

Helyiségfűtés
 Használati melegvíz
 Úszómedence
 Hűtés
 és sok minden más...

WATERSTAGE™

WATERSTAGE™

KÖRNYEZETBARÁT
 ÉS ENERGIAHATÉKONY
 HŐSZIVATTYÚ



FUJITSU GENERAL LIMITED

3-3-17, Suenaga, Takatsu-ku, Kawasaki 213-8502, Japan
<http://www.fujitsu-general.com/>

Copyright© 2009-2014 Fujitsu General Limited. All rights reserved.
 7EF019-1609E

A katalógusban feltüntetett információk tájékoztató jellegűek.
 Az esetleges hibákért felelősséget nem vállalunk, a változtatás jogát fenntartjuk.
 A **WATERSTAGE** Fujitsu General Limited egész világra kiterjedő védjegye,
 magyarországi importőre a Columbus Klímaértékesítő Kft. Műszaki támogatásért
 keresse mérnökeinket az info@fujitsuklima.hu címen

FUJITSU GENERAL LIMITED

WATERSTAGE™ áttekintés

Környezetbarát és energiahatékony hőszivattyú



- ✓ 1kW elektromos energiát 4kW fűtési energiává alakít
- ✓ Megbízható fűtés még -25°C-ban is
- ✓ Kedvezményes H és Geo áram tarifa igényelhető
- ✓ Inverter technológia
- ✓ Kombinálható gáz fűtéssel, napkollektoros vagy napelemes rendszerekkel
- ✓ Csendes, automatizált működés Siemens szabályzóval
- ✓ Nincs károsanyag kibocsátás

Optimalizált választék, 30 modell

A Fujitsu General „Waterstage™” hőszivattyúi rendkívül hatékony, megújuló energiás, sokoldalú központi fűtés rendszerek, amelyek elsősorban a levegőből nyerik ki az energiát.



Energiahatékonysági szabvány

Termékcímkék

EHPA Quality Label tanúsítás



A FUJITSU GENERAL WATERS-TAGE* az EN14511 és EN17025 nemzetközi szabványok szerint elvégzett vizsgálatok alapján megkapta az EHPA Quality Label** tanúsítást. Az EHPA Quality Label** tanúsítás azt jelzi a végfelhasználó számára, hogy az adott hőszivattyú minőségi termék.

* High Power osztott modell
** Itt ellenőrizheti a tanúsítás érvényességét: www.ehpa.org/QL

SG-Ready címke



Az SG-Ready a BWP*** által meghatározott szabvány, amely lehetővé teszi a berendezés intelligens hálózatba való integrálását. Az SG-Ready címkével ellátott hőszivattyúk képesek fogadni a villamosenergia hálózat (és pl. a fotovillamos (PV) rendszerek) jelzéseit a rendelkezésre álló (felhasználatlan megújuló) energiáról (szél, nap és víz). A Fujitsu General minden új hőszivattyú sorozatnál biztosítja az SG-Ready kompatibilitást.

***BWP: Német Szövetségi Hőszivattyú Szövetség

CEN KEYMARK hőszivattyú tanúsítvány



A KEYMARK tanúsítvány kifejezi az európai szabványoknak való megfelelés támogatását. A hőszivattyúkra vonatkozó KEYMARK tanúsítás önkéntes, független, európai tanúsítvány minden hőszivattyúra, kombinált hőszivattyú és melegvíz rendszerre (Ecode-sign, EU rendelet 813/2013 és 814/2013). A Fujitsu General Waterstage *5 termékere elnyerte a KEYMARK *6 minősítést.

*5 - Az R32 Comfort modell.

*6-Érvényesség ellenőrzése: www.heatpumpkeymark.com/about/

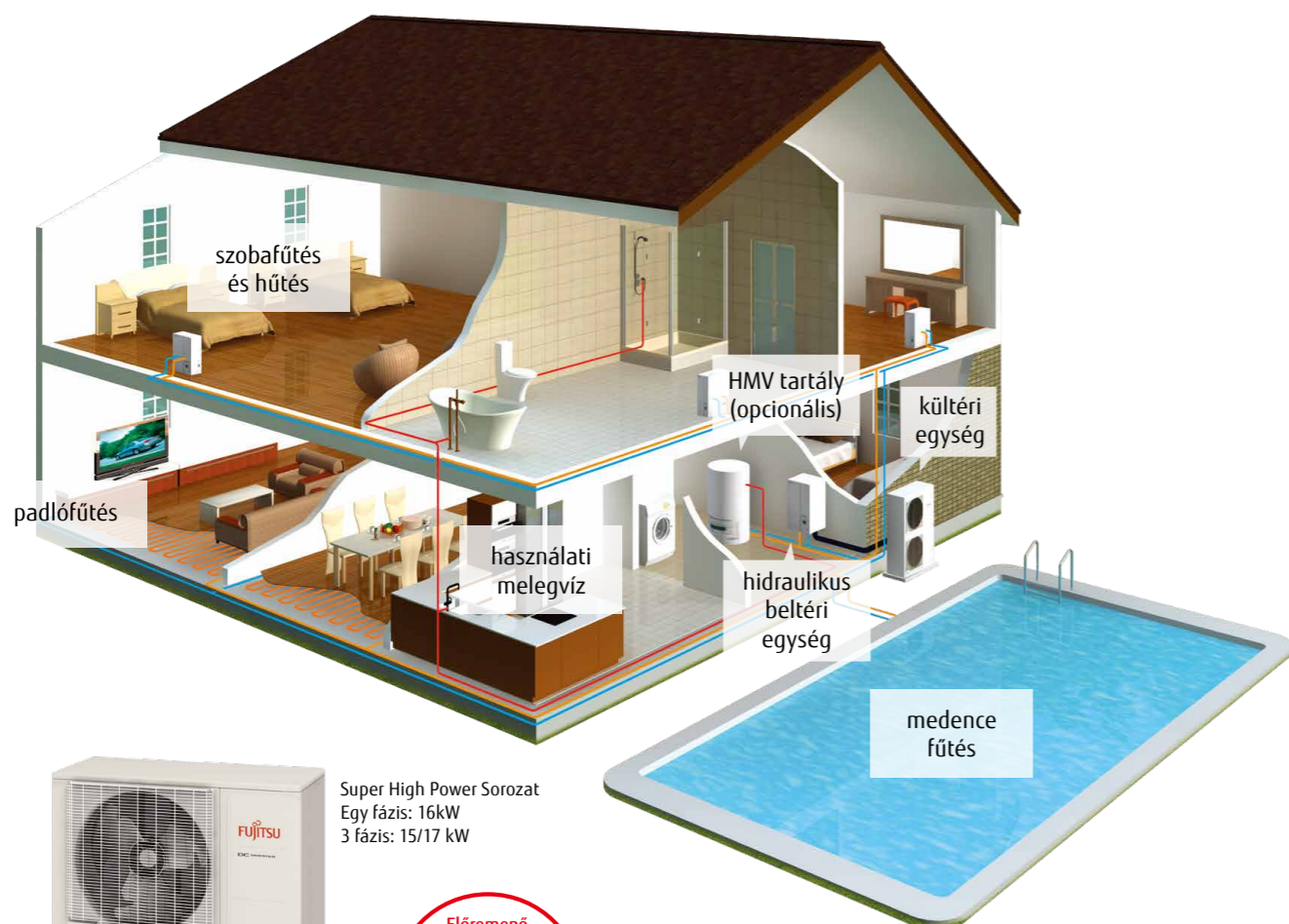
TARTALOM

- 04 ALKALMAZOTT TECHNOLÓGIA
- 08 SZABÁLYZÁS
- 12 TERMÉKVÁLASZTÉK ÉS RENDSZER KONFIGURÁCIÓ
- 21 SPECIFIKÁCIÓK ÉS TARTOZÉKOK

Helyiségfűtés

& használati melegvíz

A regionális jellemzőknek, a család felépítésének és az alkalmazási célnak megfelelő, széles választék. Különböző termékeket biztosítunk, hogy eleget tegyünk az Önök igényeinek, a High Power sorozattól a fűtőközpontú sorozatokon át a kedvező árfekvésű kompakt sorozatokig.



Super High Power Sorozat
Egy fázis: 16kW
3 fázis: 15/17 kW

Előremenő
vízhőmérséklet
60°C

Magas előremenő vízhőmérséklet

60°C-os előremenő vízhőmérséklet állítható elő akár -20°C külső hőmérséklet esetén is, tartalékfűtés használata nélkül.

Helyiségfűtés és használati melegvíz

- A kültéri egység és a hidraulikus beltéri egység szabadon telepíthető, ami egyszerűvé teszi a telepítést.
- Mivel a hidraulikus beltéri egység házon belül van telepítve, megakadályozható a keringetett víz megfagyása.
- Nagyobb fűtési teljesítmény biztosítható rugalmasan, kaszkádba kapcsolt több egység használatával.



Kompakt kialakítás

Comfort sorozat

A Comfort sorozatnál a DC inverter technológia lehetővé teszi az előremenő vízhőmérséklet optimális szabályozását.

*2: Kültéri egység: WOYA060LFCA/WOYA080LFCA



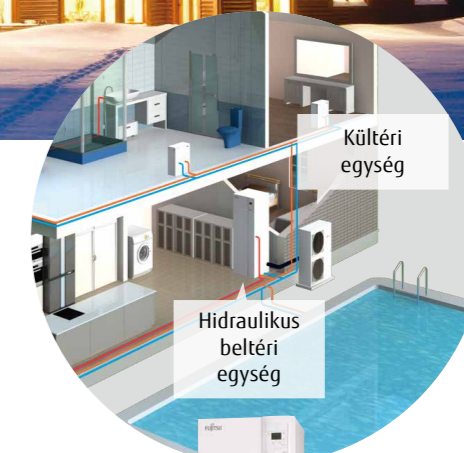
+ HMV tartály

HMV tartály (opcionális) használatával a tartályt a rendszerre csatlakoztatva biztosítható a melegvíz-ellátás.

+ Kazán

A meglévő kazánok kombinálásával hatékony fűtés biztosítható még alacsony kültéri hőmérséklet esetén is.

*Opcionális tartozékok szükségesek

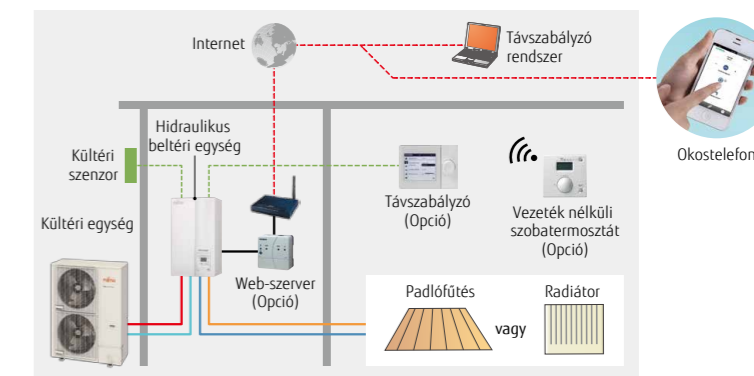


Stílusos, helytakarékos megoldás
beépített HMV tartállyal



Stílusos, helytakarékos megoldás beépített HMV tartállyal.

- Rendkívül helytakarékos a beépített HMV tartálynak köszönhetően.
- Egyszerűen beszerelhető a meglévő kazán helyére.
- Nagyobb fűtési teljesítmény biztosítható rugalmasan, kaszkádba kapcsolt több egység használatával.



Okos szabályzás

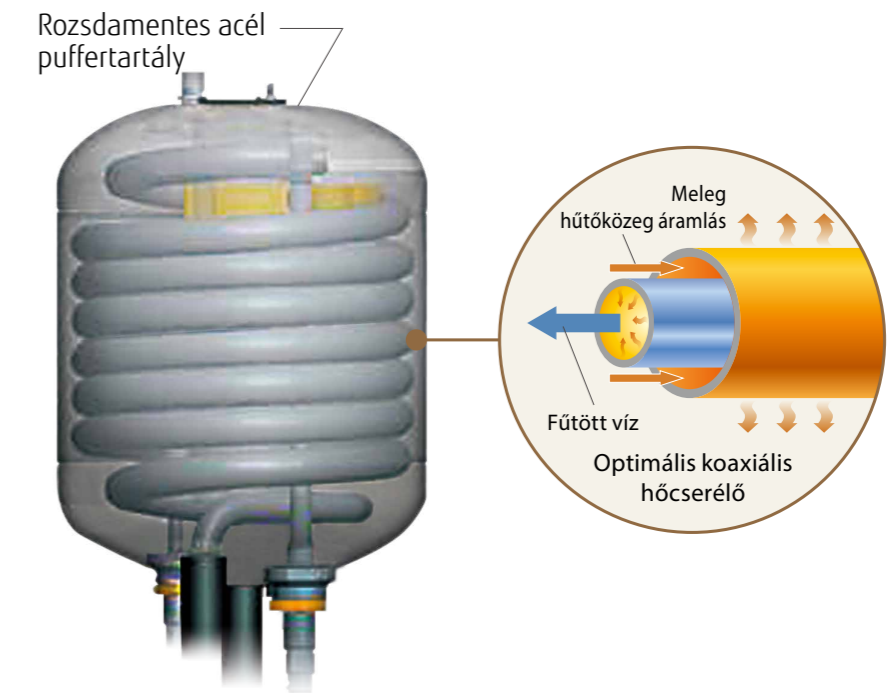
Egyéni és távszabályzás opciók különböző felhasználói igényekre.

Terméktechnológia

Iker forgó dugattyús kompresszor



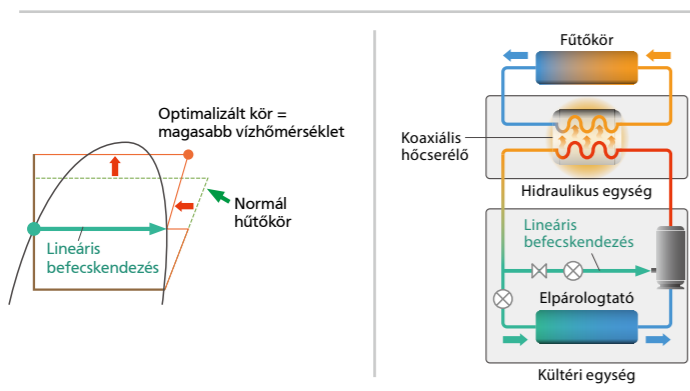
Kiemelkedő tartósság Koaxiális hőcserélő



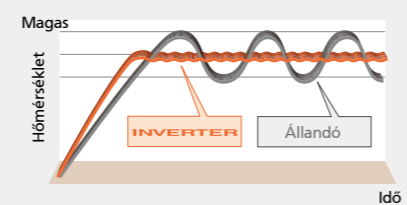
Kültéri egység

Iker forgó dugattyús kompresszor lineáris befecskendezéssel

A lineáris befecskendezés segítségével lehetővé válik a magas kondenzációs hőmérséklet elérése a kompresszor nyomóoldalának káros túlmelegedése nélkül. Ezért a kondenzációs hőmérséklet magasabbra emelkedik, mint a normál körben. A magasabb melegvíz-hőmérséklet elérését a befecskendezési mennyiség igény szerinti szabályozása teszi lehetővé.



Pontos hőmérséklet szabályozás DC inverter technológiával



Hidraulikus beltéri egység

Rozsdamentes acél puffertartály

- Korróziómentes
- Apróbb szennyeződésekre nem érzékeny
- Kiváló hőcsere hosszútávon

A++ energiasztályú szivattyú

Energiatakarékos szivattyú állandó térfogat- vagy nyomásszabályzási funkcióval.

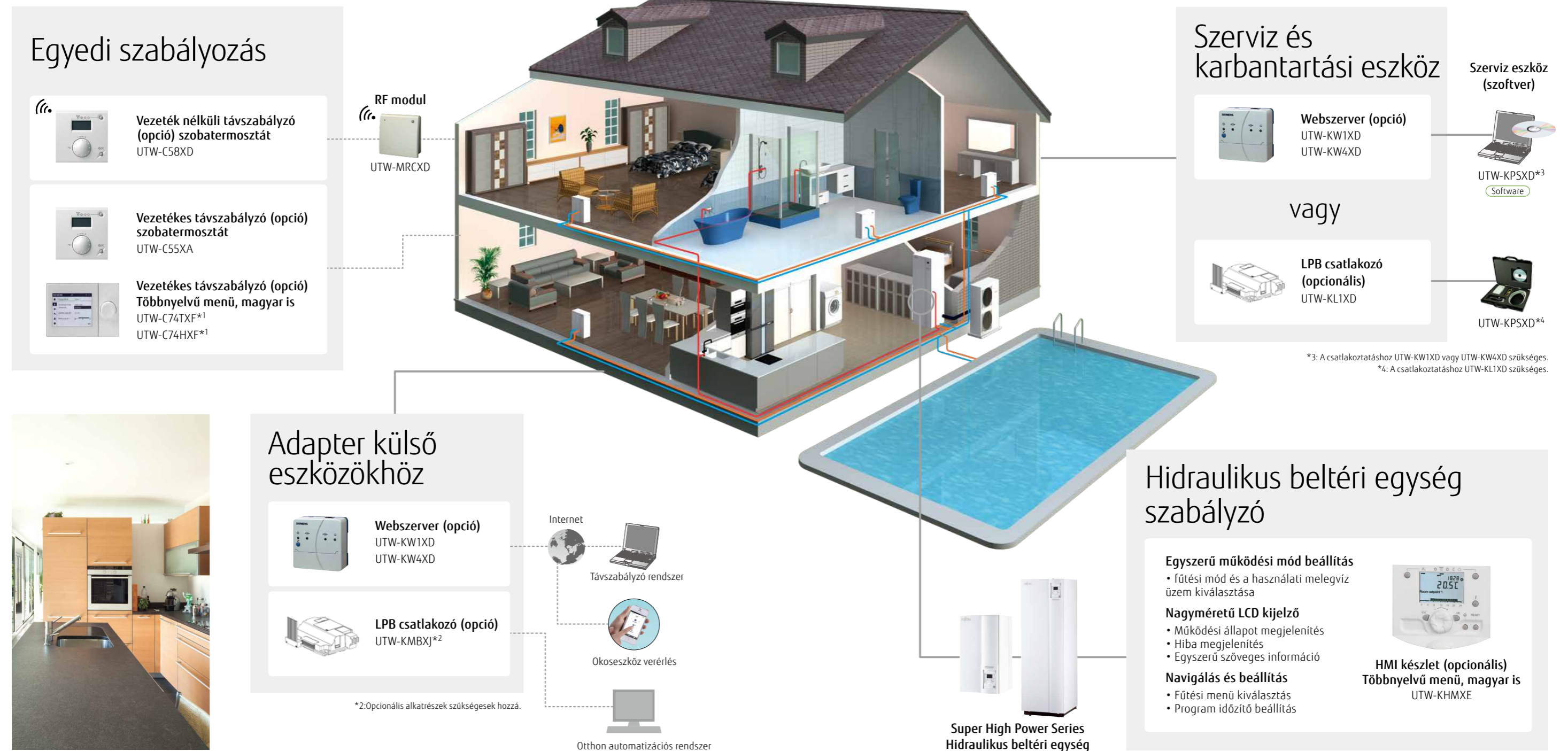
A++

Energiatakarékos osztály WSK170DJ9



Szabályozás

A felhasználók igényeit különféle szabályozók kínálatával támogatjuk, mint például az egyedi szabályozó vagy a távszabályozó opciók.



Komfort szabályozás

A program a kültéri hőmérséklet alapján automatikusan előre beszabályozza a melegvíz hőmérsékletét, ezáltal a kívánt helyiség-hőmérsékleteket mindig fenn lehet tartani.

Egyszerű vezérlés

Hidraulikus beltéri egység szabályozó

4 féle fűtési mód

1. Automata mód

Komfort/csökkentett mód automatikus kapcsolás az időzítő programnak megfelelően

2. Csökkentett mód

Állandó csökkentett hőmérséklet

3. Komfort mód

Állandó komfort hőmérséklet

4. Védelmi mód

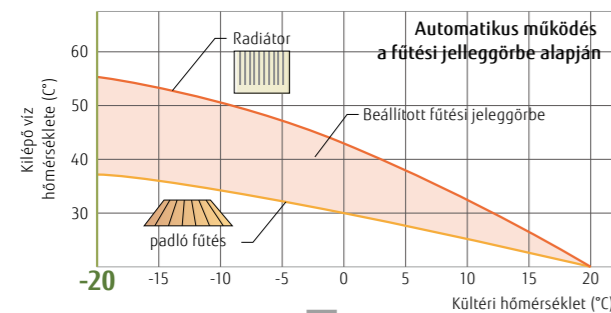
Készenléti (stand-by) mód fagyvédelemmel



Hasznos funkció

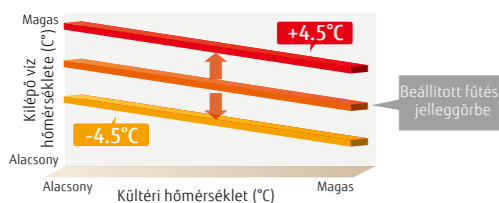
Automatikus működés a fűtési jelleggörbék alapján

Automatikus fűtési jelleggörbe szabályozás a kültéri hőmérséklet és a helyiség beállított hőmérséklete alapján.



Fűtési jelleggörbe eltolás: Lehetővé teszi a helyiség hőmérsékletének beszabályozását

Lehetővé van a finomszabályozásra, ha a hőmérséklet túl meleg vagy túl hideg.



Leolvasztás utáni gyors fűtőképesség visszaállítás

A helyiség hőmérsékletének fenntartása megnövelt teljesítménnyel történő indítással valósul meg a leolvasztás után.

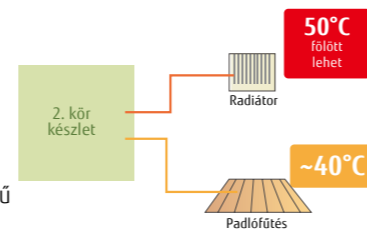
Automatikus átváltás

Hűtési mód beállítása esetén a rendszer a kültéri hőmérséklettől függően automatikusan átvált hűtésre vagy fűtésre, hogy minden évszakban kellemes légkondicionálást biztosíthasson.

2 zónás független szabályozás*

Még akkor is, ha 2 fűtési zónában eltérő a melegvíz-hőmérséklet igény, lehetőség van azok egyidejű szabályozására.

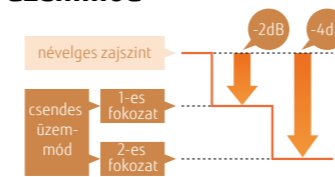
* Opcionális tartozékokat igényel.



2 fokozatú, csendes üzemmód*

A kültéri egység átkapcsolható csendes üzemmódba, a telepítési környezettől függően.

* Csak a High Power sorozatra érvényes



Tartalékfűtés használata

A tartalékfűtés alacsony kültéri hőmérsékleten működtethető, hogy fenn lehessen tartani a megfelelő hőmérsékletet. A tartalékfűtést intelligens vezérlés szabályozza a nagyon hideg napokat/éjszakákat szolgáló véstartalékként, és csak akkor aktiválódik, amikor valóban szükséges.

Energia megtakarítás

Programozható időzítő

- Az időzítő működésének beállításai egyszerűen megváltoztathatók.
- Lehetőség van a fűtési mód időzített megváltoztatására.

Heti és napi időzítés beállítás

- Egy napon belül akár 3 különböző működési intervallum is beállítható.
- A hét minden egyes napjára különböző beállítást tesz lehetővé.

Távolléti időzítő

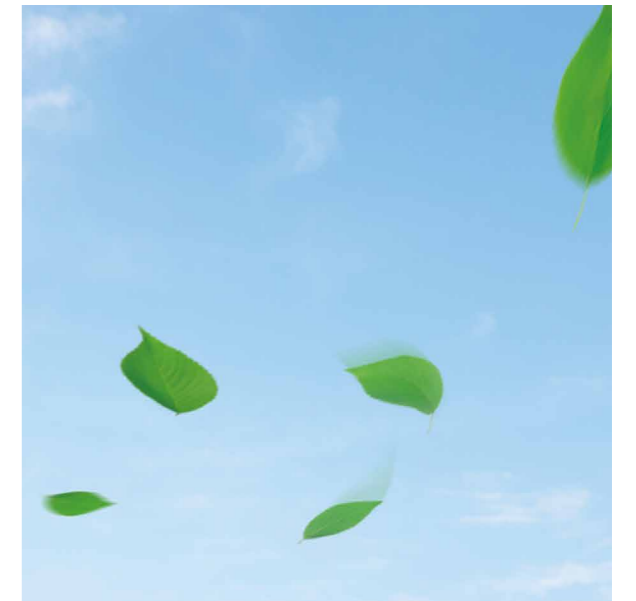
- A távolléti időzítés akár 8 periódusra is beállítható.
- Ha a téli időszakban hosszabb ideig távol tartózkodik, a rendszer megvédi otthonát a fagytól.

Csúcsleállítási funkció*

Ez a funkció úgy működteti a berendezést, hogy beállítva egy maximalizált áramértéket, csökkenti az áramfogyasztást.

* Opcionális tartozékokat igényel.

üzem-mód	Az áramfogyasztás visszafogásának aránya
1	100%
2	75%
3	50%
4	Csaknem 0%



Biztonsági funkció

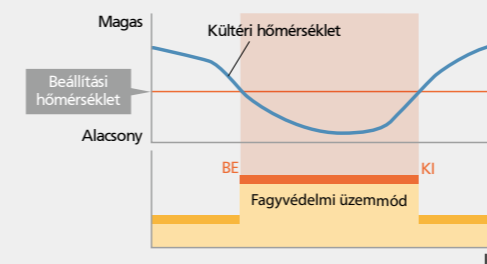
A legionella baktérium elleni védelem

Megakadályozza a legionella baktérium elszaporodását a HMV tartályban, ezért garantálja, hogy a melegvíz mindig biztonságos és tiszta legyen.



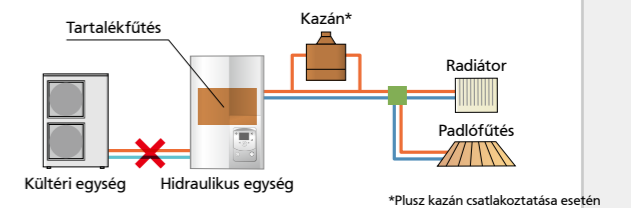
Fagyvédelmi funkció

Alacsony kültéri hőmérséklet esetén automatikusan működésbe lép a vízkeringetés és a kompresszor. Ez megakadályozza a keringtetett víz megfagyását.



Vészműködés

A rendszer, meghibásodás esetén a beépített tartalékfűtés vagy kazán segítségével vészüzemben biztosítja a folyamatos melegvíz-ellátást.



Hiba/Karbantartás riasztás

Ez a funkció lehetővé teszi a gyors hibakezelést és karbantartást.



- A hibanapló 10 hibát elment a memóriába
- A szervizcég telefonszámának megjelenítése



Termékválaszték különböző igényekhez

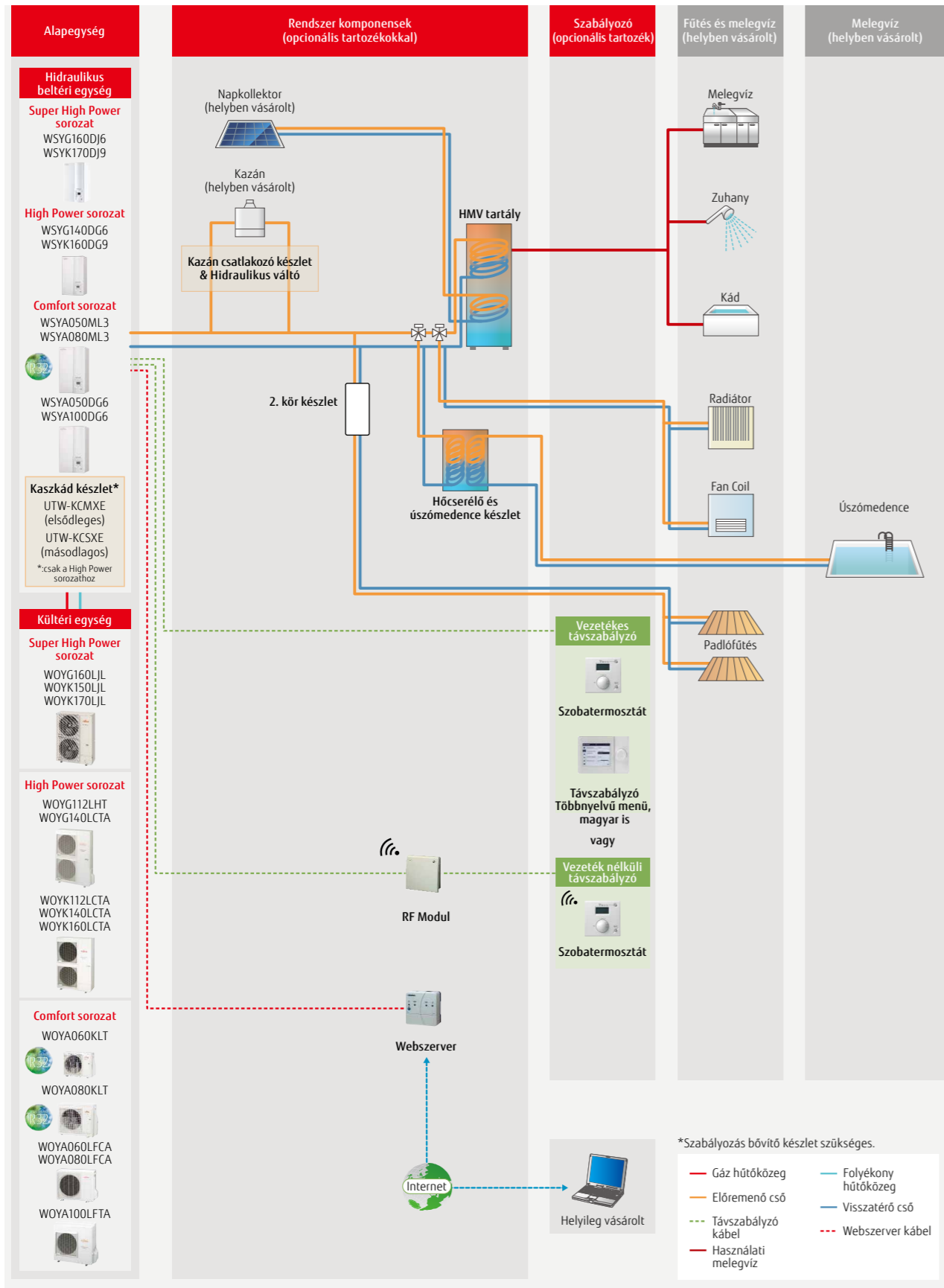


Típus	Osztott (Split) típus						Osztott (Split) integrált HMV tartályos típus									
	Super High Power Sorozat		High Power Sorozat		Comfort Sorozat		Super High Power Sorozat		High Power Sorozat		Comfort Sorozat					
Hidraulikus beltéri egység																
Kültéri egység																
Teljesítmény választék	15/16/17 kW		11/14 kW 11/14/16 kW		5/6 kW 8 kW		5/6/8 kW 10 kW		15/16/17 kW		11/14 kW 11/14/16 kW		5/6 kW 8 kW		5/6/8 kW 10 kW	
Rendszer	<ul style="list-style-type: none"> 60°C-os melegvíz ellátás akár -20°C kültéri hőmérséklet mellett. 55°C-os melegvíz ellátás akár -22°C kültéri hőmérséklet mellett. Kiegészítő elektromos tartalékfűtés biztosítása. Különféle fűtési rendszerek is használhatók, mint padlófűtés, radiátorok, stb.* Fűtés és HMV egyetlen rendszerben.* Akár két független szabályzási kör.* Hűtési üzemmód is lehetséges.* 		<ul style="list-style-type: none"> 60°C-os melegvíz ellátás akár -20°C kültéri hőmérséklet mellett. Különféle fűtési rendszerek használhatók. Pl. padlófűtés, radiátorok stb.* Kiegészítő elektromos tartalékfűtés biztosítása. Fűtés és HMV egyetlen rendszerben.* Akár két független szabályzási kör.* Napkollektor csatlakozás a melegvíz előállításához.* Akár három hőszivattyú is kaszkádba** kapcsolható.* Hűtési üzemmód is lehetséges.* 		<ul style="list-style-type: none"> 55°C-os melegvíz ellátás akár -10°C kültéri hőmérséklet mellett. Kiegészítő elektromos tartalékfűtés biztosítása. Működési tartomány -25°C és 35°C közt. Fűtés és HMV egyetlen rendszerben.* Akár két független szabályzási kör.* Hűtési üzemmód is lehetséges.* 		<ul style="list-style-type: none"> 55°C-os melegvíz ellátás akár -10°C kültéri hőmérséklet mellett. Kiegészítő elektromos tartalékfűtés biztosítása. Különféle fűtési rendszerek használhatók. Pl. padlófűtés, radiátorok stb.* Fűtés és HMV egyetlen rendszerben.* Akár két független szabályzási kör.* Napkollektor csatlakozás a melegvíz előállításához.* Akár három hőszivattyú is kaszkádba kapcsolható.* Hűtési üzemmód is lehetséges.* 		<ul style="list-style-type: none"> 60°C-os melegvíz ellátás akár -20°C kültéri hőmérséklet mellett. 55°C-os melegvíz ellátás akár -22°C kültéri hőmérséklet mellett. Kiegészítő elektromos tartalékfűtés biztosítása. Fűtés és HMV helytakarékosan, egyetlen hidraulikus beltéri egységben. Kiegészítő elektromos tartalékfűtés biztosítása. Fűtés és HMV helytakarékosan, egyetlen hidraulikus beltéri egységben. Különféle fűtési rendszerek használhatók. Pl. padlófűtés, radiátorok stb.* Akár két független szabályzási kör.* Hűtési üzemmód is lehetséges.* 		<ul style="list-style-type: none"> 60°C-os melegvíz ellátás akár -20°C kültéri hőmérséklet mellett. Fűtés és HMV helytakarékosan, egyetlen hidraulikus beltéri egységben. Kiegészítő elektromos tartalékfűtés biztosítása. Különféle fűtési rendszerek használhatók. Pl. padlófűtés, radiátorok stb.* Akár két független szabályzási kör.* Napkollektor csatlakozás a melegvíz előállításához.* Akár három hőszivattyú is kaszkádba kapcsolható.* Hűtési üzemmód is lehetséges.* 		<ul style="list-style-type: none"> 55°C-os melegvíz ellátás akár -10°C kültéri hőmérséklet mellett. Kiegészítő elektromos tartalékfűtés biztosítása. Működési tartomány -25°C és 35°C közt. Fűtés és HMV egyetlen rendszerben.* Akár két független szabályzási kör.* Hűtési üzemmód is lehetséges.* 		<ul style="list-style-type: none"> 55°C-os melegvíz ellátás akár -10°C kültéri hőmérséklet mellett. Fűtés és HMV helytakarékosan, egyetlen hidraulikus beltéri egységben. Kiegészítő elektromos tartalékfűtés biztosítása. Különféle fűtési rendszerek használhatók. Pl. padlófűtés, radiátorok stb.* Akár két független szabályzási kör.* Napkollektor csatlakozás a melegvíz előállításához.* Akár három hőszivattyú is kaszkádba kapcsolható.* Hűtési üzemmód is lehetséges.* 	
Áramforrás	Egy fázis, 230 V/50 Hz	3 fázis, 400 V/50 Hz	Egy fázis, 230 V/50 Hz	3 fázis, 400 V/50 Hz	Egy fázis, 230 V/50 Hz	Egy fázis, 230 V/50 Hz	Egy fázis, 230 V/50 Hz	3 fázis, 400 V/50 Hz	Egy fázis, 230 V/50 Hz	3 fázis, 400 V/50 Hz	Egy fázis, 230 V/50 Hz	3 fázis, 400 V/50 Hz	Egy fázis, 230 V/50 Hz	Egy fázis, 230 V/50 Hz	Egy fázis, 230 V/50 Hz	
Teljesítmény választék	5 kW				WSYA050ML3 WOYA060KLT	WSYA050DG6 WOYA060LFTA							WGYA050ML3 WOYA060KLT	WGYA050DG6 WOYA060LFTA		
	6 kW				WSYA080ML3 WOYA060KLT	WSYA100DG6 WOYA060LFTA							WGYA080ML3 WOYA060KLT	WGYA100DG6 WOYA060LFTA		
	8 kW				WSYA080ML3 WOYA080KLT	WSYA100DG6 WOYA080LFTA							WGYA080ML3 WOYA080KLT	WGYA100DG6 WOYA080LFTA		
	10 kW					WSYA100DG6 WOYA100LFTA								WGYA100DG6 WOYA100LFTA		
	11 kW			WSYG140DG6 WOYG112LHT	WSYK160DG9 WOYK112LCTA					WGYK140DG6 WOYG112LHT	WGYK160DG9 WOYK112LCTA					
	14 kW			WSYG140DG6 WOYG140LCTA	WSYK160DG9 WOYK140LCTA					WGYK140DG6 WOYG140LCTA	WGYK160DG9 WOYK140LCTA					
	15 kW		WSYK170DJ9 WOYK150LJL							WGYK170DJ9 WOYK150LJL						
16 kW	WSYG160DJ6 WOYG160LJL			WSYK160DG9 WOYK160LCTA				WGYK160DJ6 WOYK160LJL		WGYK160DG9 WOYK160LCTA						
17 kW		WSYK170DJ9 WOYK170LJL							WGYK170DJ9 WOYK170LJL							

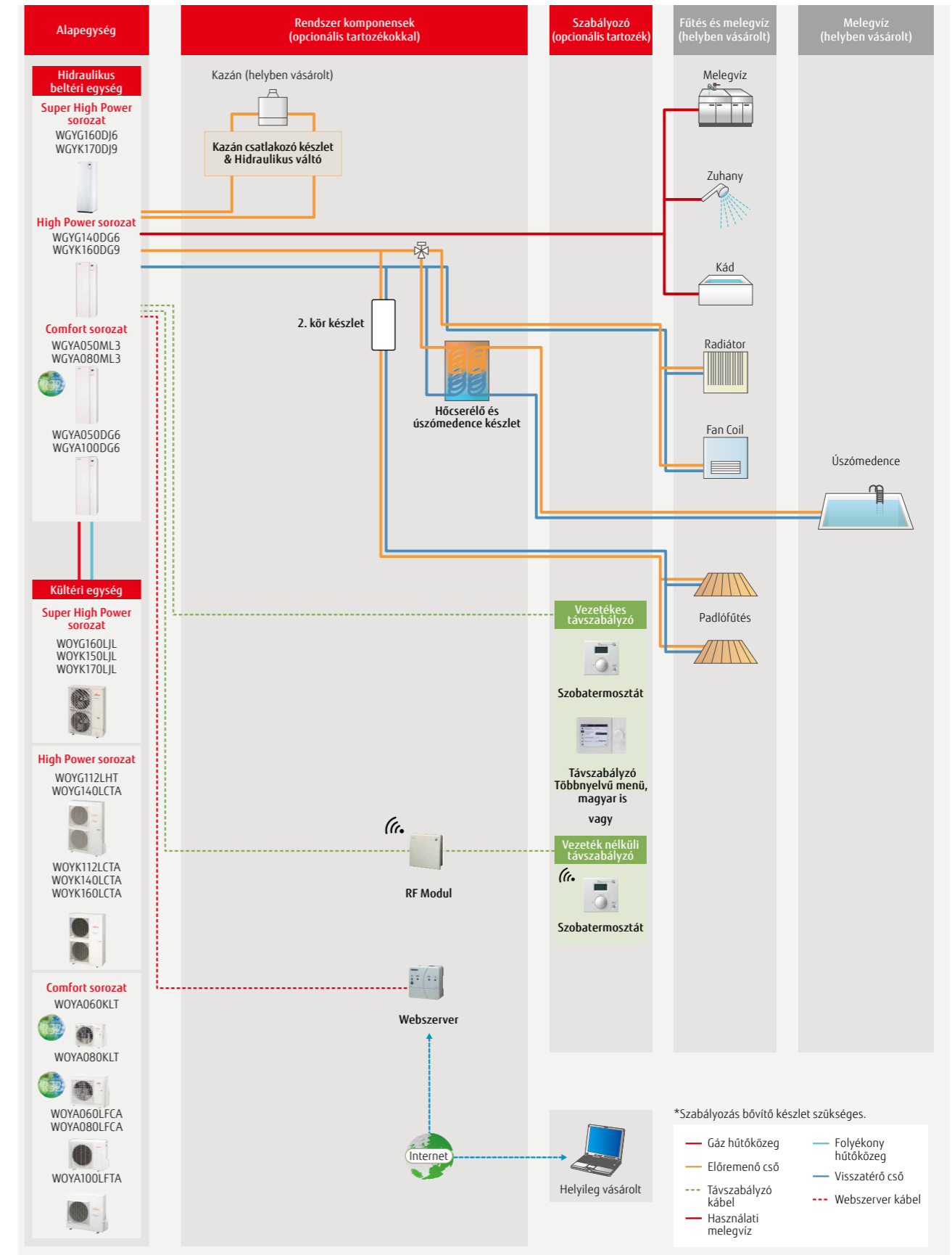
*Opcionális tartozékokkal kiegészítve.

Rendszer konfiguráció

Osztott típus



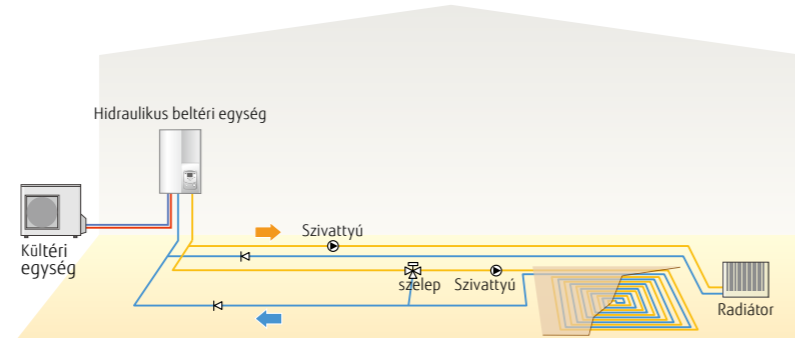
Osztott integrált HMV tartályos típus



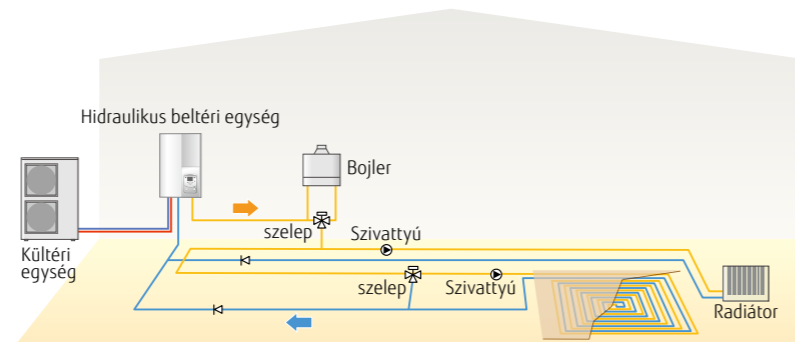
Rendszer esettanulmány

Osztott típus

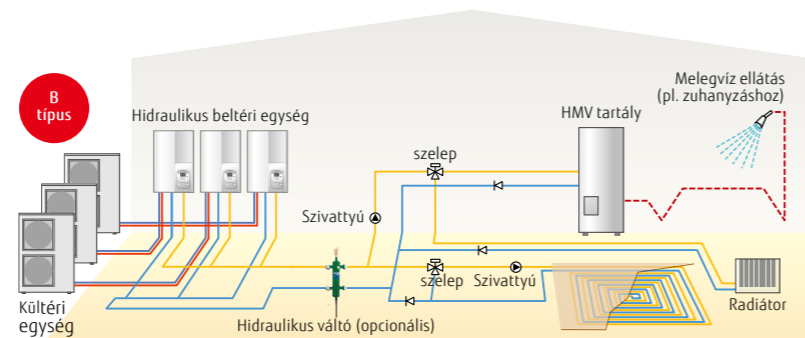
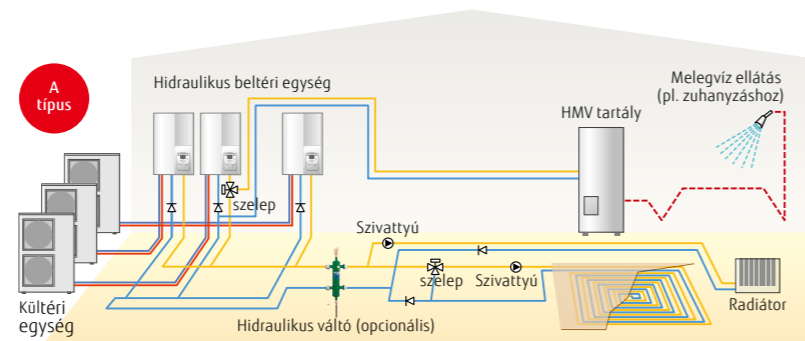
Fűtés két különböző hőmérsékletű hőleadóval (egyedi szabályozás)
Padlófűtés + radiátor



Kazán csatlakoztatása a fűtési rendszerre (kazán + fűtés)

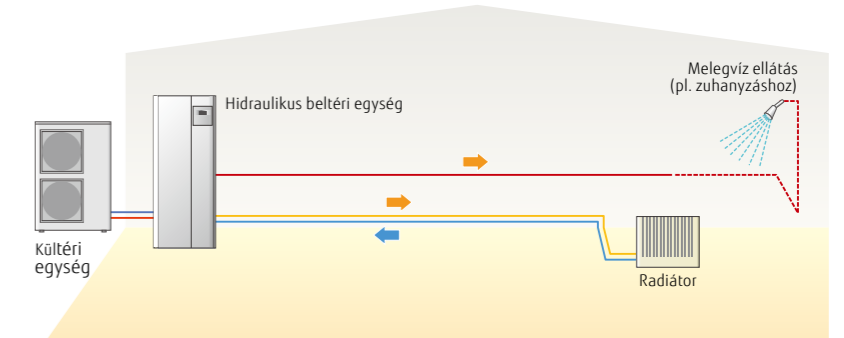


Fűtés két különböző hőmérsékletű hőleadóval és használati melegvíz készítéssel (kaskád*)

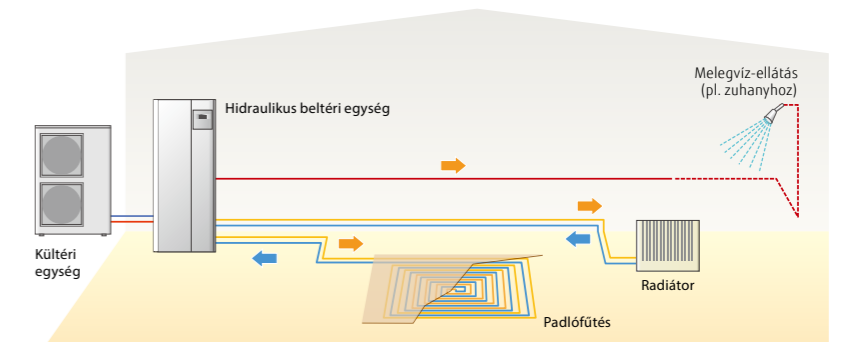


Osztott integrált HMV tartályos típus

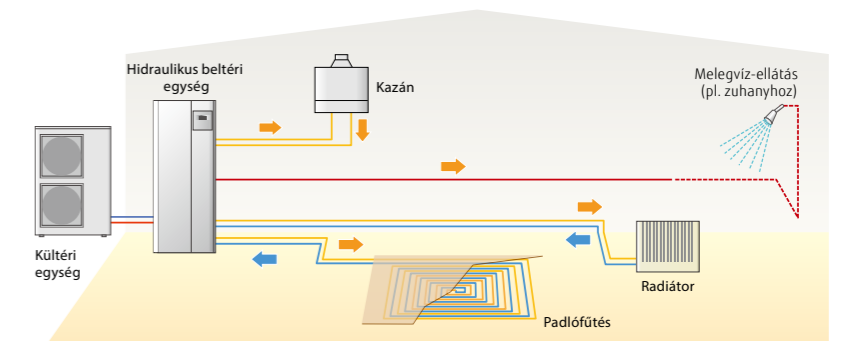
Egyszerű fűtés és használati melegvíz



Fűtés két különböző hőmérsékletű hőleadóval (egyedi szabályozás) és használati melegvíz



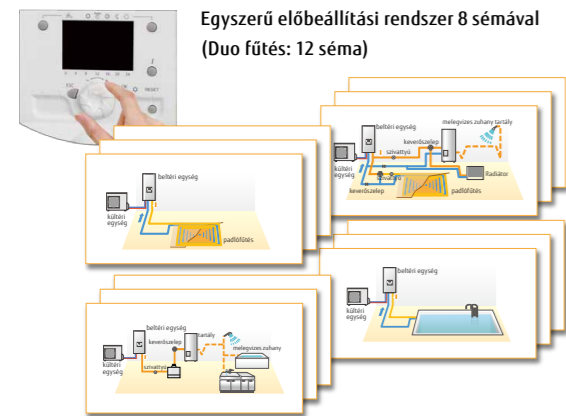
Kazán csatlakoztatása a fűtési rendszerre (kazán + fűtés) és használati melegvíz



Egyszerűsített telepítés

Előbeállítási konfiguráció

Telepítés után a szabályozó egyszerűvé teszi a rendszer-beállítások elvégzését anélkül, hogy a rendszer egyes komponenseit és egységeit külön-külön be kellene állítani.

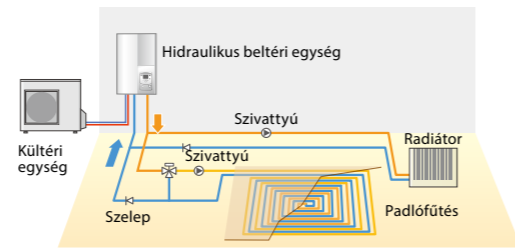


Konfiguráció (Paraméter 5700)	Telepítés típus
1. előbeállítás	1 fűtőkör
2. előbeállítás	2 fűtőkör
3. előbeállítás	1 fűtőkör és tartalék kazán
4. előbeállítás	2 fűtőkör és tartalék kazán
5. előbeállítás	1/2 fűtőkör és puffer vezérlés
6. előbeállítás	1/2 fűtőkör, puffer vezérlés és tartalék kazán
7. előbeállítás	Kaszád kapcsolás: Master (elsődleges)
8. előbeállítás	Kaszád kapcsolás: „A”
9. előbeállítás	Kaszád kapcsolás: „B/C”

- HMV és napelem vezérlés automatikus érzékelés
- A medence fűtés és hűtés opcionális

Kültéri hőmérséklet szimulálás

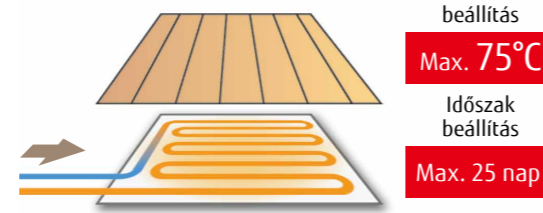
Ellenőrizhető, hogy minden egyes egység a beállított feltételeknek és a várt kültéri hőmérsékleteknek megfelelően működik-e a rendszer tényleges összeállítása után.



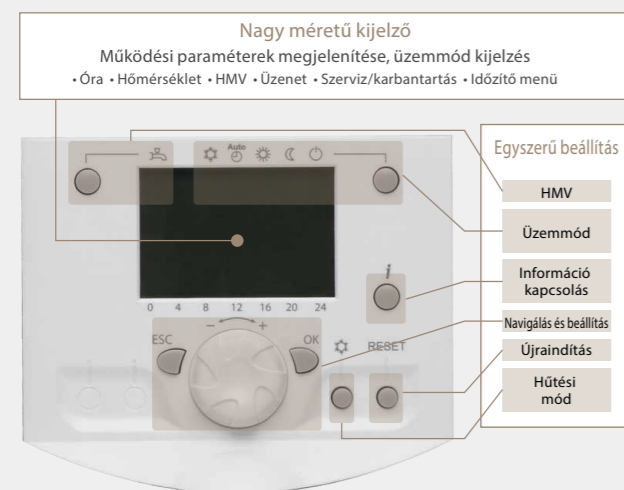
Szimulálható kültéri hőmérséklet tartomány: -50°C és +50°C között.

Padló szárítás

Telepített padlófűtés esetén a melegvíz csövek körüli beton gyorsabb megszáritására használható, az építkezés időtartamának csökkentése céljából.



A vezérlő nagyméretű LCD kijelzővel és gombokkal rendelkezik, amelyek egyszerűbbé teszik a beállítások elvégzését.



Fő műveleti folyamatok és a beállítások tartalma a telepítést végzők és a végfelhasználók számára

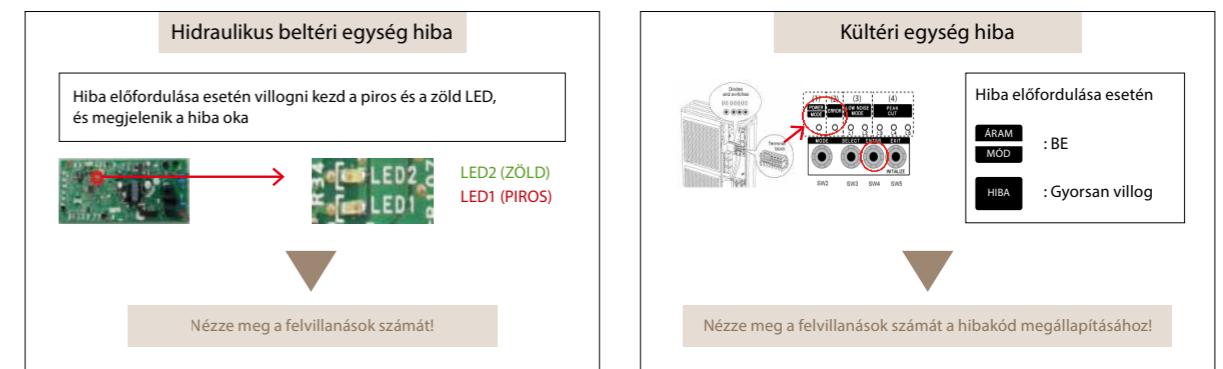
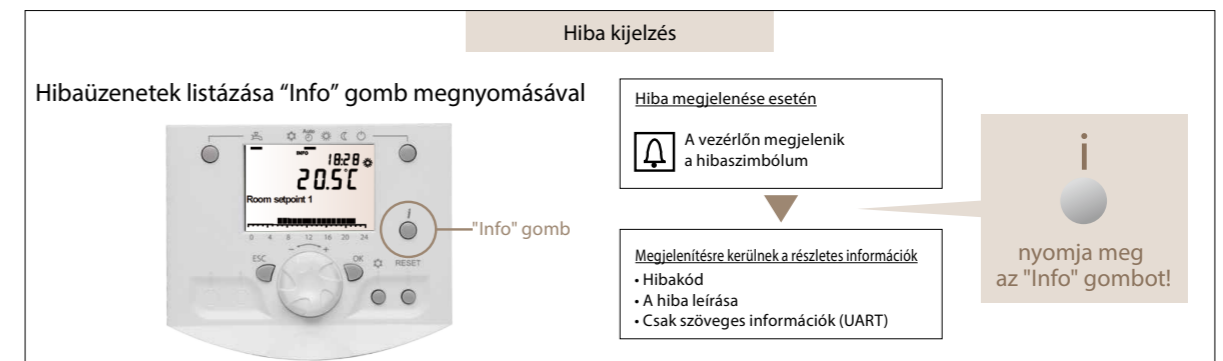
Folyamat	Mintapélda
1. Telepítés beállítás	Szivattyúsebesség beállítás, konfigurálás, fűtési jelleggörbe beállítás, hőszivattyú
2. Opcionális tartozék beállítás	Hűtészekszlet, HMV készlet, kazán készlet, üszómedence készlet
3. Kényelmi funkció	Automatikus fűtési jelleggörbe beállítás, padlóvezérelt működés, kültéri hőmérséklet utánállítás, karbantartási periódus elindítás
4. Próbaüzem beállítás	Kültéri hőmérséklet szimulátor
5. Megerősítés	A működés megerősítése (fűtés/hűtés, HMV opcionális tartozékok)
6. Felhasználói beállítás	Dátum és idő, időprogram, üzemi hőmérséklet beállítás

Egyszerű telepítés & karbantartás

- Minden hidraulikus biztonsági és szabályozó részegység be van építve, ezért további kiválasztására nincs szükség
- Egyszerű hozzáférés a karbantartási műveletek elvégzéséhez
- Karbantartáskor hűtőköri szerelést nem igényel
- Hűtőközeg visszaszívatósi funkció

Karbantartás támogatás

Diagnosztikai funkció a hibaelhárításhoz



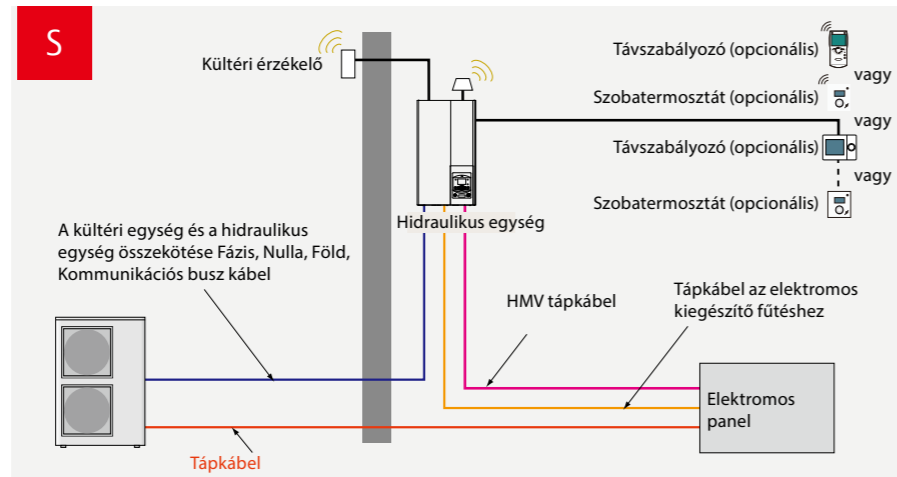
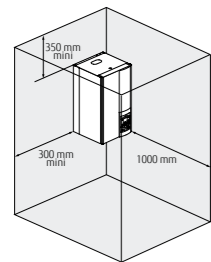
Ellenőrizze a hibakód táblázatot!

Telepítési információk

Telepítés & elektromos bekötés

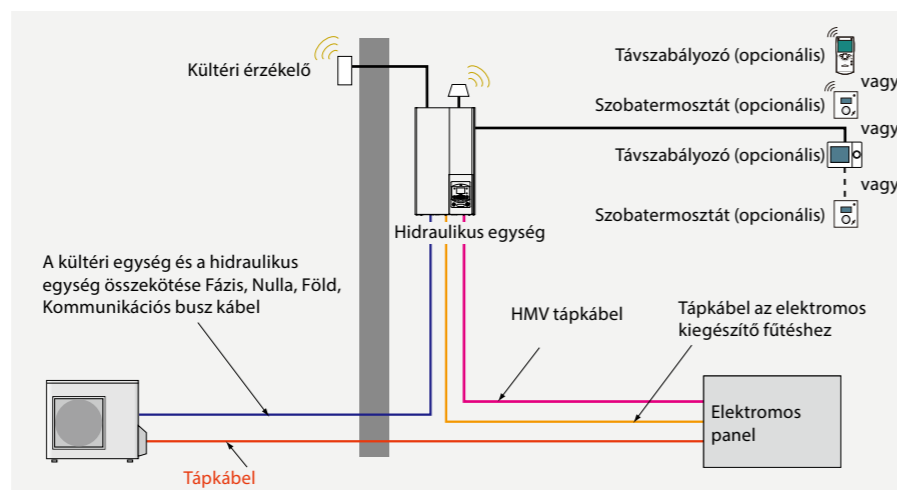
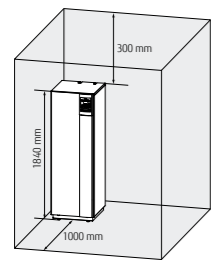
Osztott típusú hidraulikus beltéri egység

- A hidraulikus egységet a falra kell felszerelni
- Tömeg < 60 kg (vízzel együtt)
- Elegendő helyet kell hagyni a karbantartás elvégzéséhez



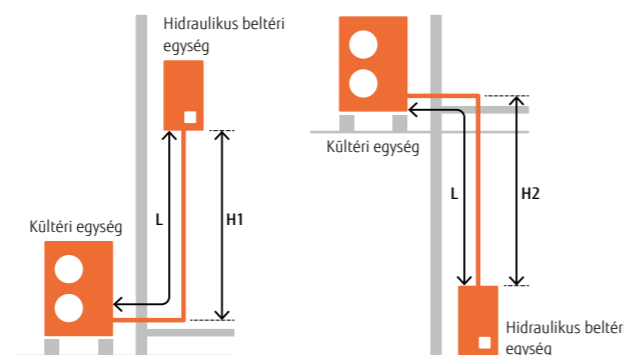
Osztott integrált HMV tartályos típusú hidraulikus beltéri egység

- Padlóra állítható
- Tömeg 152 kg (víz nélkül)
- Elegendő helyet kell hagyni a karbantartás elvégzéséhez



Csővezetés és vezetékelés – Osztott (split) típus

Sorozat	Teljesítmény (kW)	Cső átmérő (folyadék/gáz) (mm)	H1 (m)	H2 (m)	L (m)
Comfort	5	6.35/12.70	+20	-20	5-30
	6				
	8	6.35/15.88			
	10	9.52/15.88			
High power	11	9.52/15.88	+15	-15	5-20
	14				
	16				
Super High power	15	9.52/15.88	+15	-25	5-30
	16				
17					



Specifikációk és méretek



Comfort sorozat R32 hűtőközeggel

Hidraulikus beltéri egység:
WSYA050ML3 / WSYA080ML3
Kültéri egység:
WOYA060KLT / Woya080KLT



Specifikációk

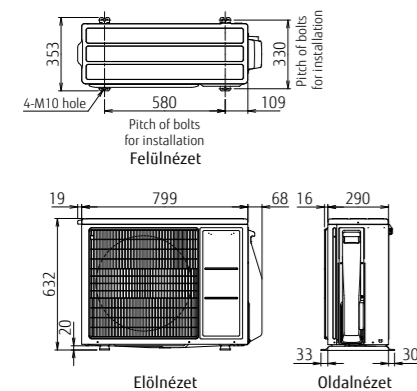
Modellnév	Hidraulikus beltéri egység	WSYA050ML3	WSYA080ML3	WSYA080ML3				
Teljesítményválaszték	Kültéri egység	WOYA060KLT	WOYA060KLT	WOYA080KLT				
		5	6	8				
7°C/35°C padlófűtés *1	Fűtési teljesítmény	kW	4.50	5.50	7.50			
	Felvett elektr. telj.		0.949	1.18	1.69			
	COP		4.74	4.65	4.43			
2°C/35°C padlófűtés *1	Fűtési teljesítmény	kW	4.50	5.30	6.30			
	Felvett elektr. telj.		1.33	1.65	1.96			
	COP		3.39	3.22	3.21			
-7°C/35°C padlófűtés *1	Fűtési teljesítmény	kW	4.40	5.00	5.70			
	Felvett elektr. telj.		1.59	1.90	2.13			
	COP		2.76	2.63	2.68			
Helyiségfűtési karakterisztika*2								
Fűtési víz hőmérséklet	°C	55	35	55	35	55	35	
Energiahatékonysági osztály		A++	A+++	A++	A+++	A++	A+++	
Névleges fűtési teljesítmény (P _{névleges})	kW	5	5	5	6	6	7	
Szezonális helyiségfűtési energiahatékonyság (η _p)	%	125	175	125	175	128	177	
SCOP		3,2	4,5	3,2	4,5	3,3	4,5	
Éves energiafogyasztás	kWh	3,035	2,322	3,411	2,594	3,903	2,982	
Hangteljesítményszint	Hidraulikus beltéri egység	dB(A)	40	-	40	-	-	
	Kültéri egység		57	-	57	-	60	
Hidraulikus beltéri egység specifikáció								
Áramforrás		Egy fázis 230 V 50 Hz						
Méret Ma×Sz×Mé	mm	847 x 450 x 493						
Súly (nettó)	kg	41						
Vízáram	Min/Max	L/min	7.6/22.0					
HMV tartály úrtartama	L	190						
HMV tartály elektromos fűtőbetéte	kW	1.5						
Puffertartály mérete	L	16						
Tágulási tartály mérete	L	8						
Előremenő víz hőmérséklet-tartomány	Max	°C	55					
Vízcső átmérője	Előremenő/visszatérő	mm	Ø 25.4/Ø 25.4					
Tartalékfűtés (Elektromos)	Teljesítmény	kW	3.0					
Kültéri egység specifikáció								
Áramforrás		Egy fázis 230 V 50 Hz						
Áramerősség	Max	A	13.0					
Méret Ma×Sz×Mé	mm	632 x 799 x 290						
Súly (nettó)	kg	39						
Hűtő	közeg (globális melegítési potenciál, GWP)		R32(675)					
	Töltet	kg	0.97					
Rátöltendő extra hűtőközeg mennyiség		g/m	25					
Hűtőközeg csatlakozó	Átmérő	Folyadék	mm	6.35				
		Gáz		12.70				
	Hossz	Min/Max	m	3/30				
		Hossz(alaptöltet)	m	15				
	Szintkülönbség	Max	m	20				
Működési tartomány	Fűtés	°C	25-től 35-ig					

*1: A fűtési teljesítmény/bemenő teljesítmény/COP az EN14511 szabvány szerinti méréseken alapul. A használat körülményei (azaz a fűtőberendezés működése, a helyiség hőmérséklete és a szabályozó beállításai) eltérést okozhatnak a gyakorlatban megállapított és az itt megadott értékek között.

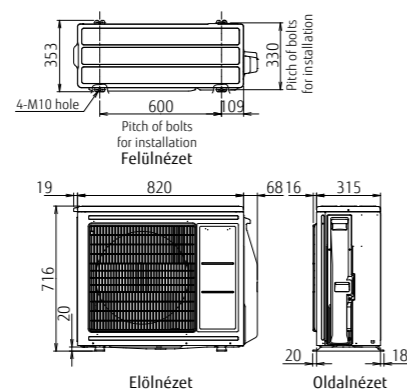
*2: Minden ErP információ letölthető innen: www.fujitsu-general.com/global/products/erp-ecodesign/index.html.

Méreték

Kültéri egység:
WOYA060KLT



WOYA080KLT



Hidraulikus beltéri egység:
WSYA050ML3/WSYA080ML3



Comfort sorozat integrált HMV tartállyal, R32 hűtőközeggel

Hidraulikus beltéri egység:
WGYA050ML3 / WGYA080ML3
Kültéri egység:
WOYA060KLT / Woya080KLT



Specifikációk

Modellnév	Hidraulikus beltéri egység	WGYA050ML3	WGYA080ML3	WGYA080ML3				
Teljesítményválaszték	Kültéri egység	WOYA060KLT	WOYA060KLT	WOYA080KLT				
		5	6	8				
7°C/35°C padlófűtés *1	Fűtési teljesítmény	kW	4.50	5.50	7.50			
	Felvett elektr. telj.		0.949	1.18	1.69			
	COP		4.74	4.65	4.43			
2°C/35°C padlófűtés *1	Fűtési teljesítmény	kW	4.50	5.30	6.30			
	Felvett elektr. telj.		1.33	1.65	1.96			
	COP		3.39	3.22	3.21			
-7°C/35°C padlófűtés *1	Fűtési teljesítmény	kW	4.40	5.00	5.70			
	Felvett elektr. telj.		1.59	1.90	2.13			
	COP		2.76	2.63	2.68			
Helyiségfűtési karakterisztika*2								
Fűtési víz hőmérséklet	°C	55	35	55	35			
Energiahatékonysági osztály		A++	A+++	A++	A+++			
Névleges fűtési teljesítmény (P _{névleges})	kW	5	5	5	6			
Szezonális helyiségfűtési energiahatékonyság (η _p)	%	125	175	125	175			
SCOP		3,2	4,5	3,2	4,5			
Éves energiafogyasztás	kWh	3,035	2,322	3,411	2,594			
Hangteljesítményszint	Hidraulikus beltéri egység	dB(A)	40	-	40			
	Kültéri egység		57	-	57			
HMV karakterisztika*2								
Terhelési profil		L	L	L				
Energiahatékonysági osztály		A+	A+	A+				
Energia hatékonyság (η _{wh})	%	130	130	130				
Éves elektromos áram fogyasztás	kWh	793	793	793				
Hidraulikus beltéri egység specifikáció								
Áramforrás		Egy fázis 230 V 50 Hz						
Méret Ma×Sz×Mé	mm	1,863 x 648 x 700						
Súly (nettó)	kg	143						
Vízáram	Min/Max	L/min	7.6/22.0					
HMV tartály úrtartama	L	190						
HMV tartály elektromos fűtőbetéte	kW	1.5						
Puffertartály mérete	L	16						
Tágulási tartály mérete	L	8						
Előremenő víz hőmérséklet-tartomány	Max	°C	55					
Vízcső átmérője	Előremenő/visszatérő	mm	Ø 25.4/Ø 25.4					
Melegvíz csőcsatlakozás átmérő		mm	Ø 19.05					
Tartalékfűtés (Elektromos)	Teljesítmény	kW	3.0					
Kültéri egység specifikáció								
Áramforrás		Egy fázis 230 V 50 Hz						
Áramerősség	Max	A	13.0					
Méret Ma×Sz×Mé	mm	632 x 799 x 290						
Súly (nettó)	kg	39						
Hűtő	közeg (globális melegítési potenciál, GWP)		R32(675)					
	Töltet	kg	0.97					
Rátöltendő extra hűtőközeg mennyiség		g/m	25					
Hűtőközeg csatlakozó	Átmérő	Folyadék	mm	6.35				
		Gáz		12.70				
	Hossz	Min/Max	m	3/30				
		Hossz(alaptöltet)	m	15				
	Szintkülönbség	Max	m	20				
Működési tartomány	Fűtés	°C	25-től 35-ig					

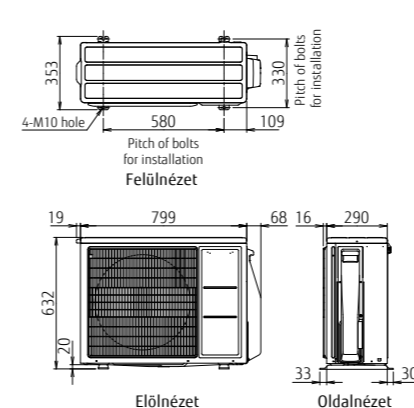
*1: A fűtési teljesítmény/bemenő teljesítmény/COP az EN14511 szabvány szerinti méréseken alapul. A használat körülményei (azaz a fűtőberendezés működése, a helyiség hőmérséklete és a szabályozó beállításai) eltérést okozhatnak a gyakorlatban megállapított és az itt megadott értékek között.

*2: Minden ErP információ letölthető innen: www.fujitsu-general.com/global/support/downloads/search/

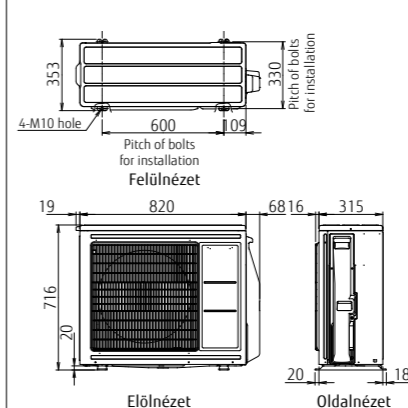
*3: A hangteljesítmény értékek EN14825 szabvány körülmények és EN12102 szabvány szerinti méréseken alapulnak.

Méreték

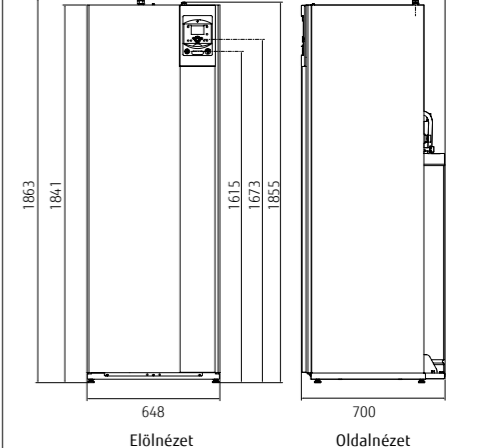
Kültéri egység:
WOYA060KLT



WOYA080KLT



Hidraulikus beltéri egység:
WGYA050ML3/WGYA080ML3



Comfort sorozat R410a hűtőközeggel

Hidraulikus beltéri egység:
WSYA050DG6 / WSYA100DG6
Kültéri egység:
WOYA060LFCA / WOYA080LFCA /
WOYA100LFTA



Hidraulikus beltéri egység
Egy fázis

Kültéri egység
Egy fázis
5/6/8kW

Kültéri egység
Egy fázis
10kW

Specifikációk

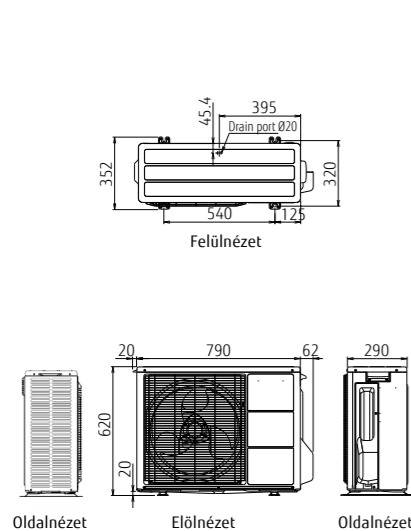
Modellnév	Hidraulikus beltéri egység	WSYA050DG6	WSYA100DG6	WSYA100DG6	WSYA100DG6				
Teljesítményválaszték	Kültéri egység	WOYA060LFCA	WOYA060LFCA	WOYA080LFCA	WOYA100LFTA				
		5	6	8	10				
7°C/35°C padlófűtés *1	Fűtési teljesítmény	4.50	6.00	7.50	10.00				
	Felvett elektr. telj.	0.996	1.41	1.84	2.49				
	COP	4.52	4.27	4.08	4.02				
2°C/35°C padlófűtés *1	Fűtési teljesítmény	4.50	4.95	5.65	7.70				
	Felvett elektr. telj.	1.39	1.53	1.78	2.47				
	COP	3.24	3.24	3.17	3.12				
-7°C/35°C padlófűtés*1	Fűtési teljesítmény	4.10	4.60	5.70	7.40				
	Felvett elektr. telj.	1.47	1.74	2.23	2.97				
	COP	2.79	2.64	2.56	2.49				
Helyiségfűtési karakterisztika*2									
Fűtési víz hőmérséklet	°C	55	35	55	35	55	35	55	35
Energiatartékonysági osztály		A+	A++	A+	A++	A+	A++	A+	A++
Névleges fűtési teljesítmény (P névleges)	kW	4	4	5	5	6	7	8	8
Szezonális helyiségfűtési energiatartékonyság (η _s)	%	115	169	115	169	118	156	113	155
SCOP		3,0	4,3	3,0	4,3	3,0	4,0	2,9	4,0
Éves energiafogyasztás	kWh	3,026	2,160	3,180	2,505	3,886	3,375	5,415	4,415
Hangteljesítményszint	Hidraulikus beltéri egység Kültéri egység	65	60	65	63	65	69	68	69
Hidraulikus beltéri egység specifikáció									
Áramforrás		Egy fázis 230 V 50 Hz							
Méreték Ma×Sz×Mé	mm	800 × 450 × 457							
Súly (nettó)	kg	42							
Vízáram	Min/Max	L/min	8.1/16.2	10.8/21.7	13.5/27.1	18.1/36.1			
Puffertartály mérete	L	16							
Táglási tartály mérete	L	8							
Előremenő víz hőmérséklet-tartomány	Max	°C	55						
Vízcső átmérője	Előremenő/visszatérő	mm	Ø 25.4/Ø 25.4						
Tartalékfűtés (Elektromos)	Teljesítmény	kW	6.0(3.0kW×2pcs.)						
Kültéri egység specifikáció									
Áramforrás		Egy fázis 230 V 50 Hz							
Áramerősség	Max	A	12.5	17.5	18.5				
Méreték Ma×Sz×Mé	mm	620 × 790 × 290							
Súly (nettó)	kg	41							
Hűtő	közeg (globális melegítési potenciál, GWP)	R410A (2,088)							
Töltet	kg	1.10							
Rátöltendő extra hűtőközeg mennyiség	g/m	25							
Hűtőközeg csatlakozó	Átmérő	mm	Ø 6.35						
	Hossz	mm	5/30						
	Hossz(alaptöltet)	mm	15						
	Szintkülönbség	m	20						
Működési tartomány	Fűtés	°C	25-től 35-ig						

*1:A fűtési teljesítmény/bemenő teljesítmény/COP az EN14511 szabvány szerinti méréseken alapul. A használat körülményei (azaz a fűtőberendezés működése, a helyiség hőmérséklete és a szabályozó beállításai) eltérést okozhatnak a gyakorlatban megállapított és az itt megadott értékek között.

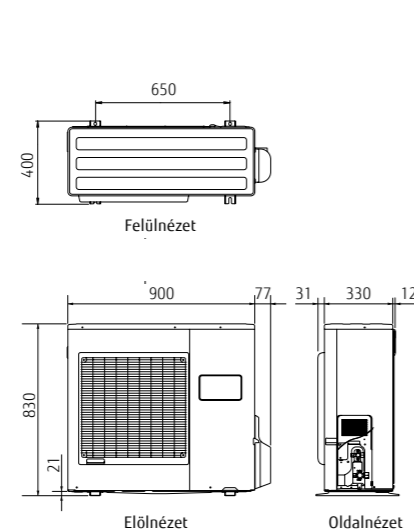
*2:Minden ErP információ letölthető innen: www.fujitsu-general.com/global/products/erp-ecodesign/index.html.

Méreték

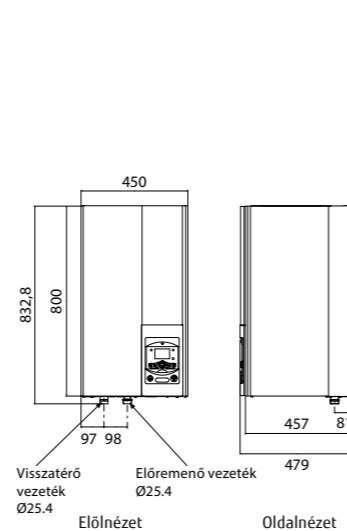
Kültéri egység:
WOYA060LFCA/WOYA080LFCA



WOYA100LFTA



Hidraulikus beltéri egység:
WSYA050DG6/WSYA100DG6



Comfort sorozat integrált HMV tartállyal, R410a hűtőközeggel

Hidraulikus beltéri egység:
WGYA050DG6 / WGYA100DG6
Kültéri egység:
WOYA060LFCA / WOYA080LFCA /
WOYA100LFTA



Hydraulic indoor unit
Egy fázis

Kültéri egység
Egy fázis
5/6/8kW

Kültéri egység
Egy fázis
10kW

Specifikációk

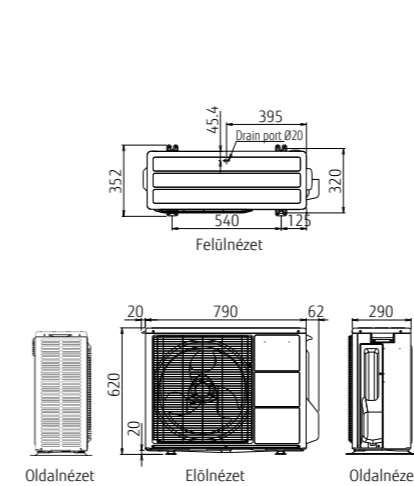
Modellnév	Hidraulikus beltéri egység	WGYA050DG6	WGYA100DG6	WGYA100DG6	WGYA100DG6		
Teljesítményválaszték	Kültéri egység	WOYA060LFCA	WOYA060LFCA	WOYA080LFCA	WOYA100LFTA		
		5	6	8	10		
7°C/35°C padlófűtés *1	Fűtési teljesítmény	4.50	6.00	7.50	10.00		
	Felvett elektr. telj.	0.996	1.41	1.84	2.49		
	COP	4.52	4.27	4.08	4.02		
2°C/35°C padlófűtés *1	Fűtési teljesítmény	4.50	4.95	5.65	7.70		
	Felvett elektr. telj.	1.39	1.53	1.78	2.47		
	COP	3.24	3.24	3.17	3.12		
-7°C/35°C padlófűtés*1	Fűtési teljesítmény	4.10	4.60	5.70	7.40		
	Felvett elektr. telj.	1.47	1.74	2.23	2.97		
	COP	2.79	2.64	2.56	2.49		
Helyiségfűtési karakterisztika*2							
Fűtési víz hőmérséklet	°C	55	35	55	35	55	35
Energiatartékonysági osztály		A+	A++	A+	A++	A+	A++
Névleges fűtési teljesítmény (P névleges)	kW	4	4	5	5	6	7
Szezonális helyiségfűtési energiatartékonyság (η _s)	%	115	169	115	169	118	156
SCOP		3,0	4,3	3,0	4,3	3,0	4,0
Éves energiafogyasztás	kWh	3,026	2,160	3,180	2,505	3,886	3,375
Hangteljesítményszint	Hidraulikus beltéri egység Kültéri egység	65	60	65	63	65	69
Hidraulikus beltéri egység specifikáció							
Áramforrás		Egy fázis 230 V 50 Hz					
Méreték Ma×Sz×Mé	mm	800 × 450 × 457					
Súly (nettó)	kg	42					
Vízáram	Min/Max	L/min	8.1/16.2	10.8/21.7	13.5/27.1	18.1/36.1	
Puffertartály mérete	L	16					
Táglási tartály mérete	L	8					
Előremenő víz hőmérséklet-tartomány	Max	°C	55				
Vízcső átmérője	Előremenő/visszatérő	mm	Ø 25.4/Ø 25.4				
Tartalékfűtés (Elektromos)	Teljesítmény	kW	6.0(3.0kW×2pcs.)				
Kültéri egység specifikáció							
Áramforrás		Egy fázis 230 V 50 Hz					
Áramerősség	Max	A	12.5	17.5	18.5		
Méreték Ma×Sz×Mé	mm	620 × 790 × 290					
Súly (nettó)	kg	41					
Hűtő	közeg (globális melegítési potenciál, GWP)	R410A (2,088)					
Töltet	kg	1.10					
Rátöltendő extra hűtőközeg mennyiség	g/m	25					
Hűtőközeg csatlakozó	Átmérő	mm	Ø 6.35				
	Hossz	mm	5/30				
	Hossz(alaptöltet)	mm	15				
	Szintkülönbség	m	20				
Működési tartomány	Fűtés	°C	25-től 35-ig				

*1:A fűtési teljesítmény/bemenő teljesítmény/COP az EN14511 szabvány szerinti méréseken alapul. A használat körülményei (azaz a fűtőberendezés működése, a helyiség hőmérséklete és a szabályozó beállításai) eltérést okozhatnak a gyakorlatban megállapított és az itt megadott értékek között.

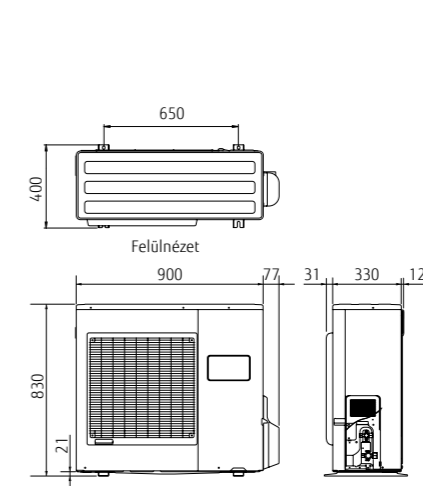
*2:Minden ErP információ letölthető innen: www.fujitsu-general.com/global/products/erp-ecodesign/index.html.

Méreték

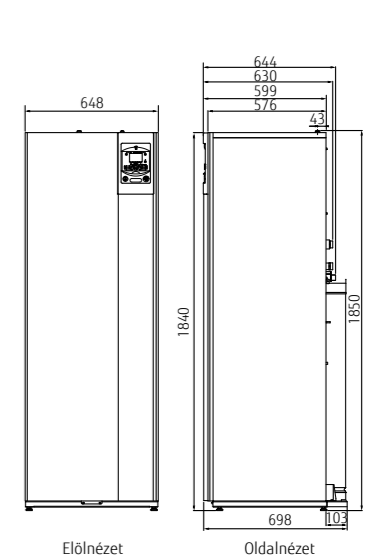
Kültéri egység:
WOYA060LFCA/WOYA080LFCA



WOYA100LFTA



Hidraulikus beltéri egység:
WGYA050DG6/WGYA100DG6



High Power sorozat R410a hűtőközeggel

Hidraulikus beltéri egység:
WSYG140DG6 / [3 fázis] WSYK160DG9
Kültéri egység:
WOYG112LHT / WOYG140LCTA
[3 fázis] WOYK112LCTA / WOYK140LCTA /
WOYK160LCTA



Hidraulikus beltéri egység
Egy fázis/3 fázis



Kültéri egység
Egy fázis
11/14 kW



Kültéri egység
3 fázis
11/14/16 kW

Specifikációk

Modellnév	Hidraulikus beltéri egység		WSYG140DG6		WSYG140DG6		WSYK160DG9		WSYK160DG9		WSYK160DG9	
	Kültéri egység		WOYG112LHT	WOYG140LCTA	WOYG112LCTA	WOYG140LCTA	WOYG112LCTA	WOYG140LCTA	WOYG112LCTA	WOYG140LCTA	WOYG112LCTA	WOYG140LCTA
Teljesítményválaszték												
7°C/35°C padlófűtés *1	Fűtési teljesítmény	kW	11	14	11	14	11	14	11	14	11	16
			10.80	13.50	10.80	13.50	10.80	13.50	10.80	13.50	10.80	13.50
			Felvett elektr. telj.	2.54	3.23	2.51	3.20	2.51	3.20	2.51	3.20	2.51
2°C/35°C padlófűtés *1	Fűtési teljesítmény	kW	11	14	11	14	11	14	11	14	11	16
			10.77	12.00	10.77	13.00	10.77	13.00	10.77	13.00	10.77	13.50
			Felvett elektr. telj.	3.44	3.87	3.40	4.15	3.40	4.15	3.40	4.15	3.40
-7°C/35°C padlófűtés*1	Fűtési teljesítmény	kW	11	14	11	14	11	14	11	14	11	16
			10.38	11.54	10.38	12.20	10.38	12.20	10.38	12.20	10.38	13.50
			Felvett elektr. telj.	4.32	5.08	4.28	5.13	4.28	5.13	4.28	5.13	4.28
COP			2.40	2.27	2.43	2.38	2.43	2.38	2.43	2.38	2.50	

Helyiségfűtési karakterisztika*2

	°C	55	35	55	35	55	35	55	35	55	35
Fűtési víz hőmérséklet		A+	A++	A+	A+	A+	A++	A+	A++	A+	A+
Energiahatékonysági osztály		9	11	11	13	9	11	11	13	13	14
Névleges fűtési teljesítmény (P névleges)	kW	112	151	113	148	112	154	117	150	117	149
Szezonális helyiségfűtési energiahatékonyság (η _s)	%	2,9	3,9	2,9	3,8	2,9	3,9	3,0	3,8	3,0	3,8
SCOP		6,704	6,062	8,041	6,824	6,669	5,930	7,803	6,738	9,062	7,408
Éves energiafogyasztás	kWh	46	46	46	46	46	46	46	46	46	46
Hangteljesítményszint	dB(A)	68	69	69	68	70	68	71	71	71	71

Hidraulikus beltéri egység specifikáció

		Egy fázis, 230 V 50 Hz				3 fázis, 400 V 50 Hz				
Áramforrás		Egy fázis, 230 V 50 Hz				3 fázis, 400 V 50 Hz				
Méret Ma×Sz×Mé	mm	800 × 450 × 457				800 × 450 × 457				
Súly (nettó)	kg	42				42				
Vízáram	Min/Max	L/min	19.5/39.0	24.4/48.7	19.5/39.0	24.4/48.7	27.4/54.8			
Puffertartály mérete	L	16				16				
Tágulási tartály mérete	L	8				8				
Előremenő víz hőmérséklet-tartomány	Max	°C	60				60			
Vízcső átmérője	Előremenő/visszatérő	mm	Ø 25.4/Ø 25.4				Ø 25.4/Ø 25.4			
Tartalékfűtés (Elektromos)	Teljesítmény	kW	6.0(3.0kW×2pcs.)				9.0(3.0kW×3pcs.)			

Kültéri egység specifikáció

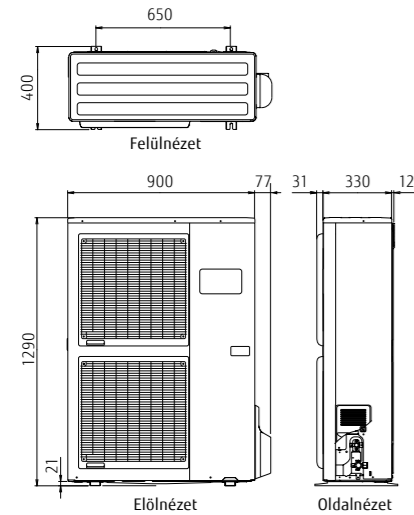
		Egy fázis, 230 V 50 Hz				3 fázis, 400 V 50 Hz				
Áramforrás		Egy fázis, 230 V 50 Hz				3 fázis, 400 V 50 Hz				
Áramerősség	Max.	A	22.0	25.0	9.0	9.5	10.5			
Méret Ma×Sz×Mé	mm	1,290 × 900 × 330				1,290 × 900 × 330				
Súly (nettó)	kg	92				99				
Hűtő	közeg (globális melegítési potenciál, GWP)	R410A (2,088)								
Töltet	kg	2.50								
Rátöltendő extra hűtőközeg mennyiség	g/m	50								
Hűtőközeg csatlakozó	Átmérő	Folyadék	Ø 9.52						Ø 15.88	
	Hossz	Min/Max	5/20						15	
	Hossz(alaptöltet)	m	15							
	Szintkülönbség	Max	15							
Működési tartomány	Fűtés	°C	25-től 35-ig							

*1:A fűtési teljesítmény/bemenő teljesítmény/COP az EN14511 szabvány szerinti méréseken alapul. A használat körülményei (azaz a fűtőberendezés működése, a helyiség hőmérséklete és a szabályozó beállításai) eltérést okozhatnak a gyakorlatban megállapított és az itt megadott értékek között.

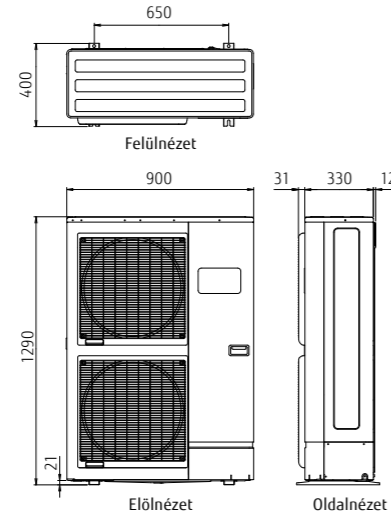
*2:Minden ErP információ letölthető innen: www.fujitsu-general.com/global/products/erp-ecodesign/index.html.

Méret

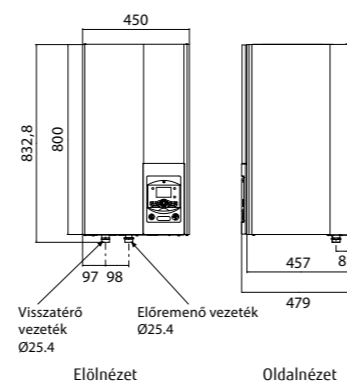
Kültéri egység:
Egy fázis: WOYG112LHT/WOYG140LCTA



3 fázis: WOYK112LCTA/WOYK140LCTA/WOYK160LCTA



Hidraulikus beltéri egység:
Egy fázis: WSYG140DG6
3 fázis: WSYK160DG9



High Power sorozat integrált HMV tartállyal, R410a hűtőközeggel

Hidraulikus beltéri egység:
WGYG140DG6 / [3 phase] WGYK160DG9
Kültéri egység:
WOYG112LHT / WOYG140LCTA
[3 fázis] WOYK112LCTA / WOYK140LCTA /
WOYK160LCTA



Hidraulikus beltéri egység
Egy fázis/3 fázis



Kültéri egység
Egy fázis
11/14 kW



Kültéri egység
3 fázis
11/14/16 kW

Specifikációk

Modellnév	Hidraulikus beltéri egység		WSYG140DG6		WSYG140DG6		WSYK160DG9		WSYK160DG9		WSYK160DG9	
	Kültéri egység		WOYG112LHT	WOYG140LCTA	WOYG112LCTA	WOYG140LCTA	WOYG112LCTA	WOYG140LCTA	WOYG112LCTA	WOYG140LCTA	WOYG112LCTA	WOYG140LCTA
Teljesítményválaszték												
7°C/35°C padlófűtés *1	Fűtési teljesítmény	kW	11	14	11	14	11	14	11	14	11	16
			10.80	13.50	10.80	13.50	10.80	13.50	10.80	13.50	10.80	13.50
			Felvett elektr. telj.	2.54	3.23	2.51	3.20	2.51	3.20	2.51	3.20	2.51
2°C/35°C padlófűtés *1	Fűtési teljesítmény	kW	11	14	11	14	11	14	11	14	11	16
			10.77	12.00	10.77	13.00	10.77	13.00	10.77	13.00	10.77	13.50
			Felvett elektr. telj.	3.44	3.87	3.40	4.15	3.40	4.15	3.40	4.15	3.40
-7°C/35°C padlófűtés*1	Fűtési teljesítmény	kW	11	14	11	14	11	14	11	14	11	16
			10.38	11.54	10.38	12.20	10.38	12.20	10.38	12.20	10.38	13.50
			Felvett elektr. telj.	4.32	5.08	4.28	5.13	4.28	5.13	4.28	5.13	4.28
COP			2.40	2.27	2.43	2.38	2.43	2.38	2.43	2.38	2.50	

Helyiségfűtési karakterisztika*2

	°C	55	35	55	35	55	35	55	35	55	35
Fűtési víz hőmérséklet		A+	A++	A+	A+	A+	A++	A+	A++	A+	A+
Energiahatékonysági osztály		9	11	11	13	9	11	11	13	13	14
Névleges fűtési teljesítmény (P névleges)	kW	112	151	113	148	112	154	117	150	117	149
Szezonális helyiségfűtési energiahatékonyság (η _s)	%	2,9	3,9	2,9	3,8	2,9	3,9	3,0	3,8	3,0	3,8
SCOP		6,704	6,062	8,041	6,824	6,669	5,930	7,803	6,738	9,062	7,408
Éves energiafogyasztás	kWh	46	46	46	46	46	46	46	46	46	46
Hangteljesítményszint	dB(A)	68	69	69	68	70	68	71	71	71	71

HMV karakterisztika*2

Terhelési profil	L	
Energiahatékonysági osztály	A	
Energia hatékonyság (n _{wh})	88	
Éves elektromos áram fogyasztás	kWh	1166

Hidraulikus beltéri egység specifikáció

		Egy fázis, 230 V 50 Hz				3 fázis, 400 V 50 Hz				
Áramforrás		Egy fázis, 230 V 50 Hz				3 fázis, 400 V 50 Hz				
Méret Ma×Sz×Mé	mm	800 × 450 × 457				800 × 450 × 457				
Súly (nettó)	kg	42				42				
Vízáram	Min/Max	L/min	19.5/39.0	24.4/48.7	19.5/39.0	24.4/48.7	27.4/54.8			
HMV tartály úrtartama	L	190				190				
HMV tartály elektromos fűtőbetéte	kW	1.5				1.5				
Puffertartály mérete	L	16				16				
Tágulási tartály mérete	L	8				8				
Előremenő víz hőmérséklet-tartomány	Max	°C	60				60			
Vízcső átmérője	Előremenő/visszatérő	mm	Ø 25.4/Ø 25.4				Ø 25.4/Ø 25.4			
Tartalékfűtés (Elektromos)	Teljesítmény	kW	6.0(3.0kW×2pcs.)				9.0(3.0kW×3pcs.)			

Kültéri egység specifikáció

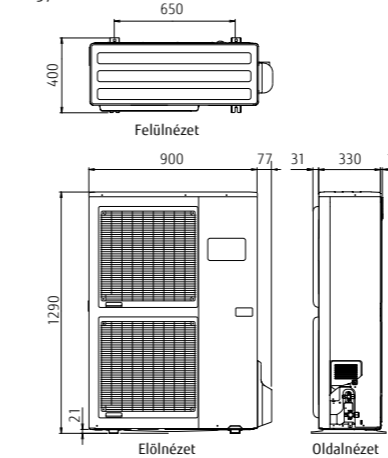
		Egy fázis, 230 V 50 Hz				3 fázis, 400 V 50 Hz				
Áramforrás		Egy fázis, 230 V 50 Hz				3 fázis, 400 V 50 Hz				
Áramerősség	Max.	A	22.0	25.0	9.0	9.5	10.5			
Méret Ma×Sz×Mé	mm	1,290 × 900 × 330				1,290 × 900 × 330				
Súly (nettó)	kg	92				99				
Hűtő	közeg (globális melegítési potenciál, GWP)	R410A (2,088)								
Töltet	kg	2.50								
Rátöltendő extra hűtőközeg mennyiség	g/m	50								
Hűtőközeg csatlakozó	Átmérő	Folyadék	Ø 9.52						Ø 15.88	
	Hossz	Min/Max	5/20						15	
	Hossz(alaptöltet)	m	15							
	Szintkülönbség	Max	15							
Működési tartomány	Fűtés	°C	25-től 35-ig							

*1:A fűtési teljesítmény/bemenő teljesítmény/COP az EN14511 szabvány szerinti méréseken alapul. A használat körülményei (azaz a fűtőberendezés működése, a helyiség hőmérséklete és a szabályozó beállításai) eltérést okozhatnak a gyakorlatban megállapított és az itt megadott értékek között.

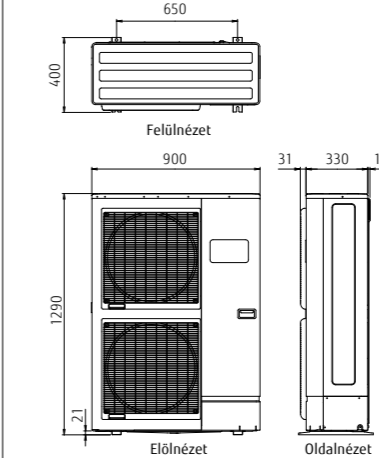
*2:Minden ErP információ letölthető innen: www.fujitsu-general.com/global/products/erp-ecodesign/index.html.

Méret

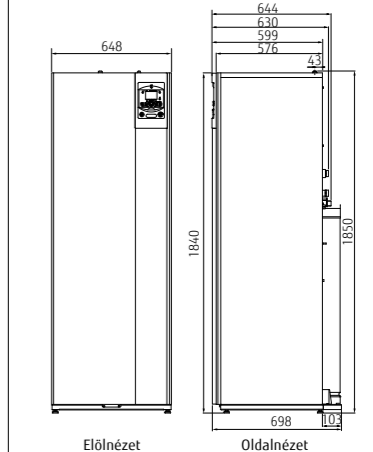
Kültéri egység:
Egy fázis: WOYG112LHT/WOYG140LCTA



3 fázis: WOYK112LCTA/WOYK140LCTA/WOYK160LCTA



Hidraulikus beltéri egység:
Egy fázis: WGYG140DG6
3 fázis: WGYK160DG9



Super High Power sorozat R410a hűtőközeggel

Hidraulikus beltéri egység:
WSYG160DJ6 / [3 fázis] WSYK170DJ9
Kültéri egység:
WOYG160LJL
[3 fázis] WOYK150LJL / WOYK170LJL



Hidraulikus beltéri egység
Egy fázis/3 fázis

Kültéri egység
Egy fázis 16kW
3 fázis 15/17kW

Specifikációk

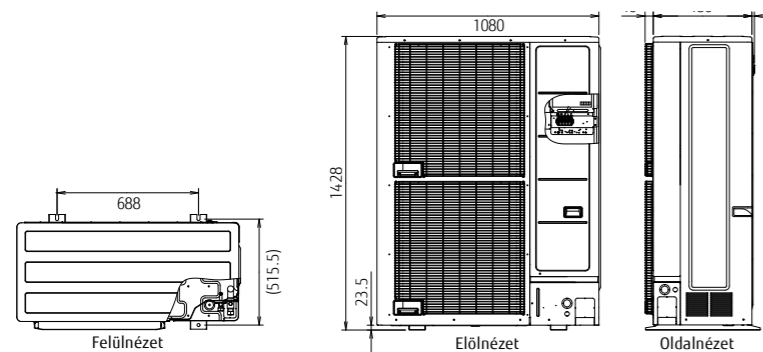
Modellnév	Hidraulikus beltéri egység	WSYG160DJ6	WSYK170DJ9	WSYK170DJ9			
Teljesítményválaszték	Kültéri egység	WOYG160LJL	WOYK150LJL	WOYK170LJL			
		16	15	17			
7°C/35°C padlófűtés *1	Fűtési teljesítmény	16.00	15.00	17.00			
	Felvett elektr. telj.	3.86	3.46	4.10			
	COP	4.15	4.33	4.15			
2°C/35°C padlófűtés *1	Fűtési teljesítmény	13.30	13.20	13.50			
	Felvett elektr. telj.	4.25	4.06	4.27			
	COP	3.13	3.25	3.16			
-7°C/35°C padlófűtés*1	Fűtési teljesítmény	14.50	13.20	15.00			
	Felvett elektr. telj.	5.27	4.55	5.32			
	COP	2.75	2.90	2.82			
Helyiségfűtési karakterisztika*2							
Fűtési vízhőmérséklet	°C	55	35	55	35	55	35
Energiahatékonysági osztály		A++	A++	A++	A++	A++	A++
Névleges fűtési teljesítmény(P névleges)	kW	14	16	16	17	17	18
Szezonális helyiségfűtési energiahatékonyság (η _p)	%	125	163	130	164	130	161
SCOP		3,2	4,2	3,3	4,2	3,3	4,1
Éves energiafogyasztás	kWh	8,757	8,014	9,915	8,606	10,232	9,059
Hangteljesítményszint	Hidraulikus beltéri egység	45	45	45	45	45	45
	Kültéri egység	67	66	67	66	67	68
Hidraulikus beltéri egység specifikáció							
Áramforrás		Egy fázis, 230 V 50 Hz		3 fázis, 400 V 50 Hz			
Méret Ma*Sz*Mé	mm	805 × 450 × 471		805 × 450 × 471			
Súly (nettó)	kg	52.5		52.5			
Vízáram	Min/Max	L/min		24.0/54.2			
Puffertartály mérete	L	25		25			
Tágulási tartály mérete	L	10		10			
Előremenő vízhőmérséklet-tartomány	Max	°C		60			
Vízcső átmérője	Előremenő/visszatérő	mm		Ø 25.4/Ø 25.4			
Tartalékfűtés (Elektromos)	Teljesítmény	kW		6.0(3.0kW*2pcs.)			
Kültéri egység specifikáció							
Áramforrás		Egy fázis, 230 V 50 Hz		3 fázis, 400 V 50 Hz			
Áramerősség	Max	A		14.0			
Méret Ma*Sz*Mé	mm	1,428 × 1,080 × 480		1,428 × 1,080 × 480			
Súly (nettó)	kg	137		138			
Hűtő	közeg (globális melegítési potenciál, GWP)	R410A (2,088)		R410A (2,088)			
Töltet	kg	3.80		3.80			
Rátöltendő extra hűtőközeg mennyiség	g/m	50		50			
Hűtőközeg csatlakozó	Átmérő	Folyadék	mm	Ø 9.52			
	Gáz	mm	Ø 15.88	Ø 15.88			
	Hossz	Min/Max	m	5/30			
	Hossz(alaptöltet)	m	15	15			
Szintkülönbség	Max	m		25/15 (Kültéri egység:Upper/Lower)			
Működési tartomány	Fűtés	°C		25-től 35-ig			

*1:A fűtési teljesítmény/bemenő teljesítmény/COP az EN14511 szabvány szerinti méréseken alapul. A használat körülményei (azaz a fűtőberendezés működése, a helyiség hőmérséklete és a szabályozó beállításai) eltérést okozhatnak a gyakorlatban megállapított és az itt megadott értékek között.

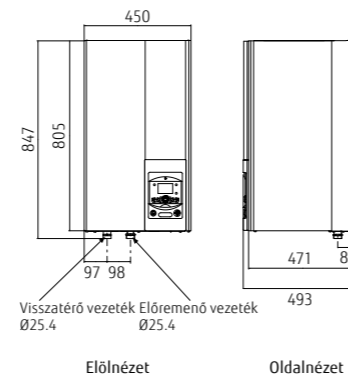
*2:Minden ErP információ letölthető innen: www.fujitsu-general.com/global/products/erp-ecodesign/index.html.

Méret

Kültéri egység:
Egy fázis: WOYG160LJL
3 fázis: WOYK150LJL/WOYK170LJL



Hidraulikus beltéri egység:
Egy fázis : WSYG160DJ6
3 fázis: WSYK170DJ9



Super High Power sorozat integrált HMV tartállyal, R410a hűtőközeggel

Hidraulikus beltéri egység:
WGYG160DJ6 / [3 fázis] WGYK170DJ9
Kültéri egység:
WOYG160LJL
[3 fázis] WOYK150LJL / WOYK170LJL



Hidraulikus beltéri egység
Egy fázis/3 fázis

Kültéri egység
Single phase 16kW
3 fázis 15/17kW

Specifikációk

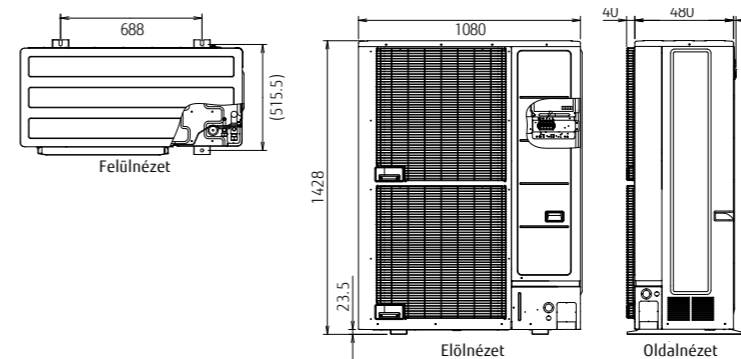
Modellnév	Hidraulikus beltéri egység	WGYG160DJ6	WGYK170DJ9	WGYK170DJ9			
Teljesítményválaszték	Kültéri egység	WOYG160LJL	WOYK150LJL	WOYK170LJL			
		16	15	17			
7°C/35°C padlófűtés *1	Fűtési teljesítmény	16.00	15.00	17.00			
	Felvett elektr. telj.	3.86	3.46	4.10			
	COP	4.15	4.33	4.15			
2°C/35°C padlófűtés *1	Fűtési teljesítmény	13.30	13.20	13.50			
	Felvett elektr. telj.	4.25	4.06	4.27			
	COP	3.13	3.25	3.16			
-7°C/35°C padlófűtés*1	Fűtési teljesítmény	14.50	13.20	15.00			
	Felvett elektr. telj.	5.27	4.55	5.32			
	COP	2.75	2.90	2.82			
Helyiségfűtési karakterisztika*2							
Fűtési vízhőmérséklet	°C	55	35	55	35	55	35
Energiahatékonysági osztály		A++	A++	A++	A++	A++	A++
Névleges fűtési teljesítmény(P névleges)	kW	14	16	16	17	17	18
Szezonális helyiségfűtési energiahatékonyság (η _p)	%	125	163	130	164	130	161
SCOP		3,2	4,2	3,3	4,2	3,3	4,1
Éves energiafogyasztás	kWh	8,757	8,014	9,915	8,606	10,232	9,059
Hangteljesítményszint	Hidraulikus beltéri egység	45	45	45	45	45	45
	Kültéri egység	67	66	67	66	67	68
HMV karakterisztika*2							
Terhelési profil		L		L			
Energiahatékonysági osztály		A		A			
Energia hatékonyság(η _{wh})	%	109		109			
Éves elektromos áram fogyasztás	kWh	941		941			
Hidraulikus beltéri egység specifikáció							
Áramforrás		Egy fázis, 230 V 50 Hz		3 fázis, 400 V 50 Hz			
Méret Ma*Sz*Mé	mm	1,841 × 648 × 698		1,841 × 648 × 698			
Súly (nettó)	kg	166		166			
Vízáram	L/min	26.4/57.8		24.0/54.2			
HMV tartály úrtartama	L	190		190			
HMV tartály elektromos fűtőbetéte	kW	1.5		1.5			
Puffertartály mérete	L	25		25			
Tágulási tartály mérete	L	12		12			
Előremenő vízhőmérséklet-tartomány	Max	°C		60			
Vízcső átmérője	Előremenő/visszatérő	mm		Ø 25.4/Ø 25.4			
Melegvíz csőcsatlakozás átmérő	mm			Ø 19.05			
Tartalékfűtés (Elektromos)	Teljesítmény	kW		6.0(3.0kW*2pcs.)			
Kültéri egység specifikáció							
Áramforrás		Egy fázis, 230 V 50 Hz		3 fázis, 400 V 50 Hz			
Áramerősség	Max	A		14.0			
Méret Ma*Sz*Mé	mm	1,428 × 1,080 × 480		1,428 × 1,080 × 480			
Súly (nettó)	kg	137		138			
Hűtő	közeg (globális melegítési potenciál, GWP)	R410A (2,088)		R410A (2,088)			
Töltet	kg	3.80		3.80			
Rátöltendő extra hűtőközeg mennyiség	g/m	50		50			
Hűtőközeg csatlakozó	Átmérő	Folyadék	mm	Ø 9.52			
	Gáz	mm	Ø 15.88	Ø 15.88			
	Hossz	Min/Max	m	5/30			
	Hossz(alaptöltet)	m	15	15			
Szintkülönbség	Max	m		25/15 (Kültéri egység:Upper/Lower)			
Működési tartomány	Fűtés	°C		25-től 35-ig			

*1:A fűtési teljesítmény/bemenő teljesítmény/COP az EN14511 szabvány szerinti méréseken alapul. A használat körülményei (azaz a fűtőberendezés működése, a helyiség hőmérséklete és a szabályozó beállításai) eltérést okozhatnak a gyakorlatban megállapított és az itt megadott értékek között.

*2:Minden ErP információ letölthető innen: www.fujitsu-general.com/global/products/erp-ecodesign/index.html.

Méret

Kültéri egység:
Egy fázis: WOYG160LJL
3 fázis: WOYK150LJL/WOYK170LJL



Hidraulikus beltéri egység:
Egy fázis: WGYG160DJ6
3 fázis: WGYK170DJ9

